

SYSTÈME D'ANCRAGE TRANSPORTABLE

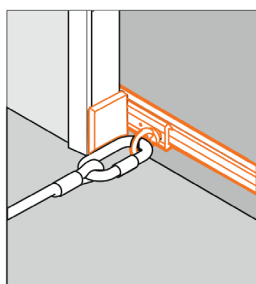
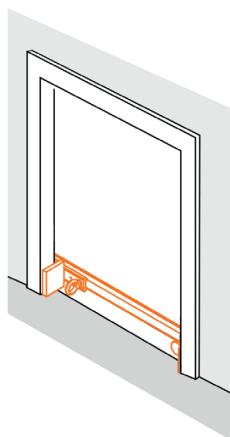
Réf. : 4005/04

Caractéristiques techniques :

- Matière : acier zingué
- Dimensions : 1415 x 150 x 100 mm
- Poids : 6,9 kg

CONFORME

- EN 795 : 2012 TYPE B
- CEN/TS 16415 : 2013
- RÈGLEMENT 2016/425



DiSTEL

LA GAMME EPI ANTICHUTE

PRATIQUE



Platine de fixation



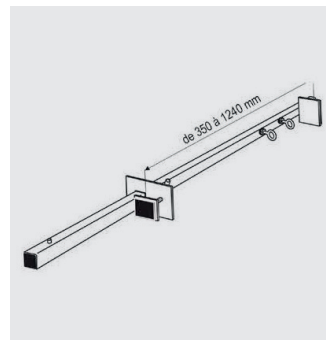
Anneaux d'ancrage



Poignée de réglage & platine mobile réglable



Goupille de sécurité



DiSTEL.fr

LE + DiSTEL : Le système d'ancrage transportable permet de créer un ou deux points d'ancrage dans les encadrements de portes ou de fenêtres. (à positionner sur la partie basse)