

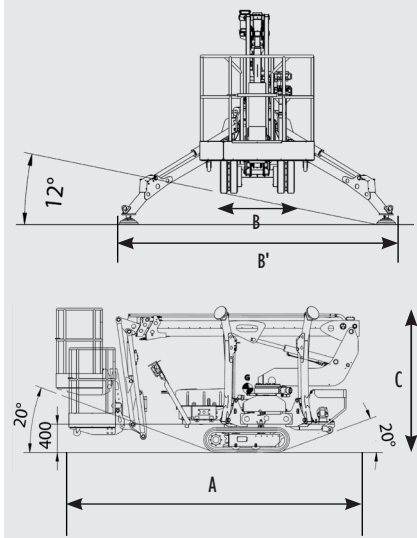
ARAIGNÉE

TÉLESCOPIQUE : Hybride sur chenilles

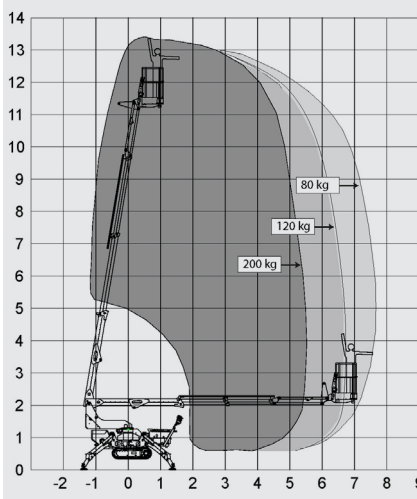
DiSTEL®



SCHÉMA



COURBE



RAPPEL SÉCURITÉ

Après réglage, s'assurer de la bonne tenue des stabilisateurs

CONFORME



Kit de retenue nacelle

DÉPLACEMENT SUR CHENILLES

PANIER DÉMONTABLE
À 2 PERSONNES
1M20 DE LARGEUR

Modèle	1300DE
Hauteur de travail	13m40
Hauteur de plancher	11m40
Poids total	1650 kg
Charge admissible dans la plate-forme	200 kg (2+11)
Dimensions de la plate-forme	1m20 x 0m70
Déport maximum - axe tourelle	7m80 avec 80 kg 5m20 avec 200 kg
A. Longueur hors tout	4m20
B/B'. Largeur stab. rentrés/sortis	0m78/2m92
C. Hauteur repliée	2m00

LOCATION
NACELLES

DiSTEL.fr