

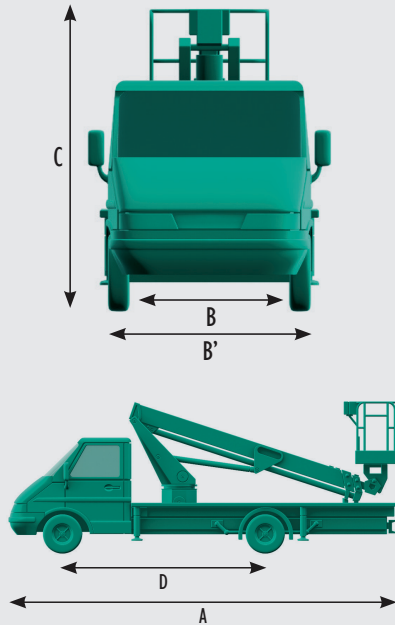
# CAMIONS NACELLE

DiSTEL®

TÉLESCOPIQUES : Hybride sur porteur VL IVECO



## SCHÉMA



## RAPPEL SÉCURITÉ

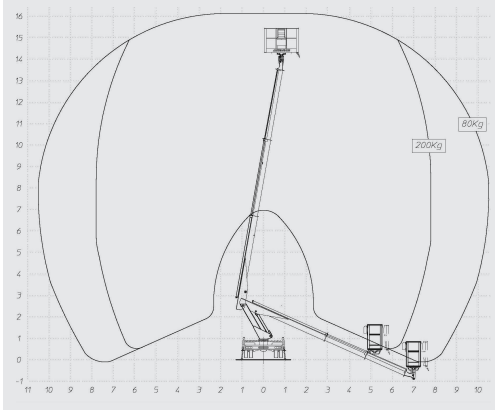
Après réglage, s'assurer de la bonne tenue des stabilisateurs



NOUVEAUTÉ  
HYBRIDE

TÉLESCOPIQUE

## COURBES



Modèle	VL 16M40
Hauteur de travail	16m40
Hauteur de plancher	14m40
Poids total	3,5 t./3,35 t.
Charge admissible dans la plate-forme	200 kg (2+1)
Dimensions de la plate-forme	1m20 x 0m70
Déport maximum - axe tourelle	10m20 avec 80 kg 7m50 avec 200 kg
A. Longueur hors tout	7m41
B/B'. Largeur stab. rentrés/sortis	2m20/2m20
C. Hauteur repliée	2m80
D. Empattement	3m75