

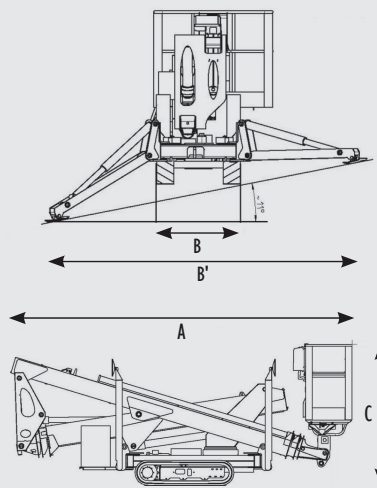
ARAIGNÉE

ARTICULÉES : Hybride sur chenilles

DiSTEL



SCHÉMA



RAPPEL SÉCURITÉ

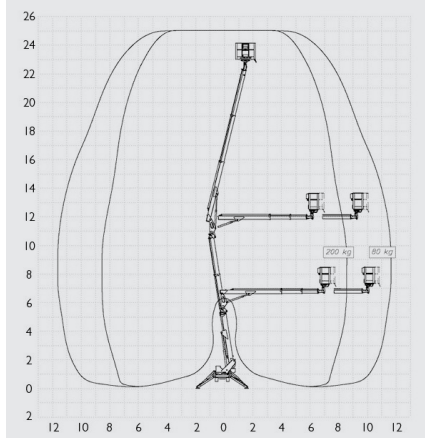
Placer les plaques de répartition de charge sous les appuis des stabilisateurs

CONFORME



Kit de retenue nacelle (voir p. 195)

COURBE



DÉPLACEMENT SUR CHENILLES
PANIER DÉMONTABLE
À 2 PERSONNES
0M80 DE LARGEUR

Modèle	2500DE
Hauteur de travail	25m20
Hauteur de plancher	23m20
Poids total	2 660 kg
Charge admissible dans la plate-forme	200 kg (2+1)
Dimensions de la plate-forme	1m40 x 0m70
Déport maximum - axe tourelle	10m00 avec 80 kg 7m55 avec 200 kg
A. Longueur hors tout	5m12
B/B'. Largeur stab. rentrés/sortis	0m98/3m40
C. Hauteur repliée	2m11

LOCATION
NACELLES