

ZÈBRE

CISEAUX : Compacte, Électrique

DiSTEL 

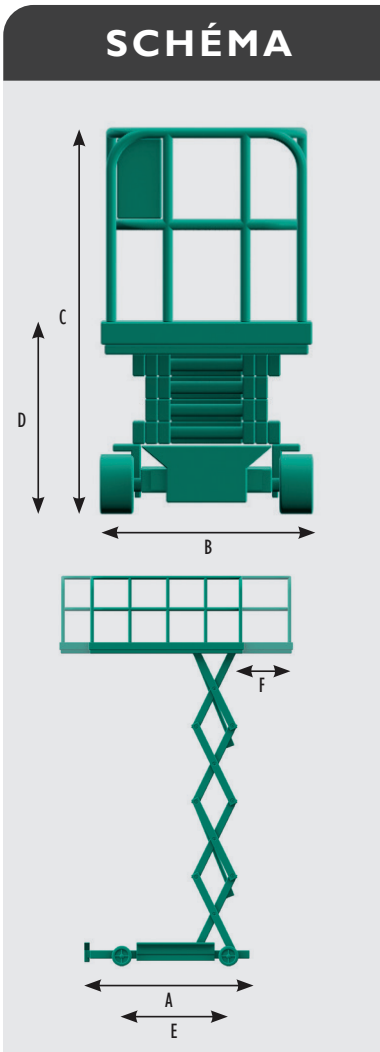


RAPPEL SÉCURITÉ
 Dérouler totalement la rallonge avant la mise en charge de la PEMP

CONFORME



Kit de retenue nacelle (voir p. 195)



COMPACTE

* Usage extérieur possible sous certaines conditions, nous consulter.

Modèles	770CE	820CE	990CE	1000CE	1175CE	1200CE	1400CE
Hauteur de travail	7m76	8m18	10m00	10m14	11m75	12m00	13m80
Hauteur de plancher	5m76	6m18	8m00	8m14	9m75	10m00	11m80
Poids total	1 590 kg	1 730 kg	2 160 kg	2 330 kg	2 940 kg	2 630 kg	3 170 kg
Charge admissible dans la plate-forme	230kg (2 personnes) Usage intérieur	350kg (3 personnes) Usage int./ext.*	230kg (2 personnes) Usage intérieur	450kg (4 personnes) Usage int./ext.*	320kg (3 personnes) Usage int./ext.*	300kg (3 personnes) Usage int./ext.*	350kg (3 personnes) Usage intérieur
Dimensions de la plate-forme	1m65 x 0m70	2m30 x 0m80	2m30 x 0m80	2m30 x 1m20	2m40 x 1m17	2m30 x 1m20	2m30 x 1m20
A/B. Longueur/Largeur hors tout	1m89/0m79	2m48/0m81	2m48/0m81	2m48/1m20	2m50/1m20	2m48/1m20	2m48/1m20
C/D. Hauteur repliée avec/sans garde-corps	2m00/0m89	1m99/0m87	2m17/1m33	2m26/1m14	2m47/1m77	2m38/1m26	2m50/1m65 Mi-hauteur : 2m08
E. Empattement	1m38	1m86	1m86	1m86	1m86	1m86	1m86
F. Extension de la plate-forme	0m92	0m92	0m92	0m92	0m92	0m92	0m92

LOCATION
NACELLES