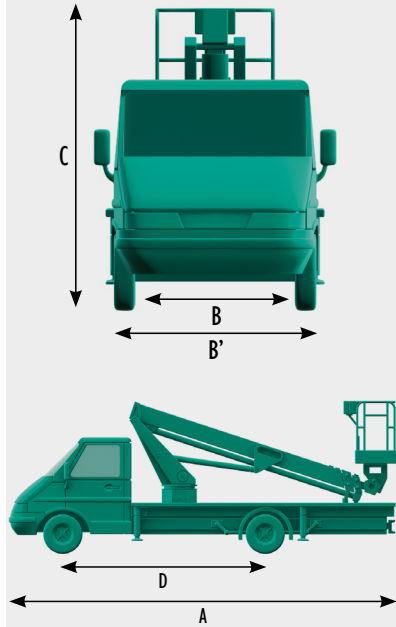


# CAMIONS NACELLE DiSTEL®

TÉLESCOPIQUES : Diesel sur porteur VL IVECO



## SCHÉMA



**RAPPEL SÉCURITÉ**  
Après réglage, s'assurer de la bonne tenue des stabilisateurs

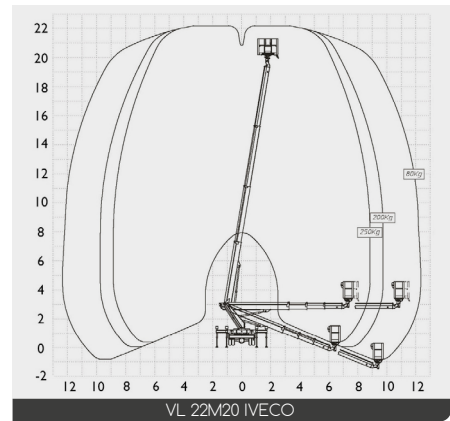
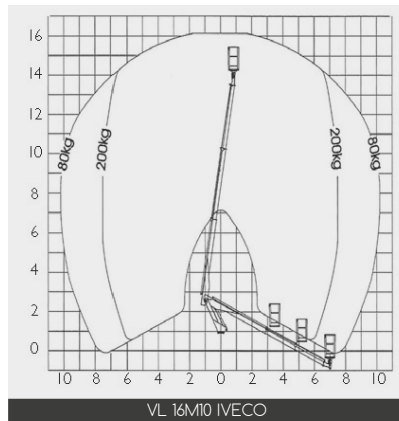
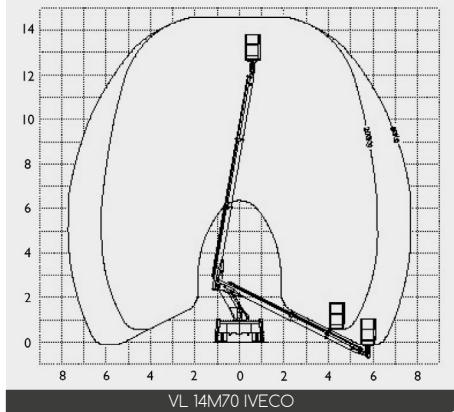
CONFORME  
CE



Kit de retenue nacelle (voir p. 195)

TÉLESCOPIQUE

## COURBES



Modèles	VL 14M70	VL 16M10	VL 22M20
Hauteur de travail	14m70	16m10	22m20
Hauteur de plancher	12m70	14m30	20m20
Poids total (P.T.A.C.) / à vide (P.A.V.)	3,5 t./3,35 t.	3,5 t./3,35 t.	3,5 t./3,35 t.
Charge admissible dans la plate-forme	200 kg (2 personnes)		250 kg (2 personnes)
Dimensions de la plate-forme	1m20 x 0m70	1m60 x 0m70	1m40 x 0m70
Déport maximum - axe tourelle	7m70 avec 80 kg 6m20 avec 200 kg	10m20 avec 80 kg 7m50 avec 200 kg	12m30 avec 80 kg 8m80 avec 250 kg
A. Longueur hors tout	6m94	7m41	7m65
B/B'. Largeur stab. rentrés/sortis	2m20/2m20	2m20/2m20	2m20/3m25
C. Hauteur repliée	2m71	2m80	2m85
D. Empattement	3m75	3m75	3m75