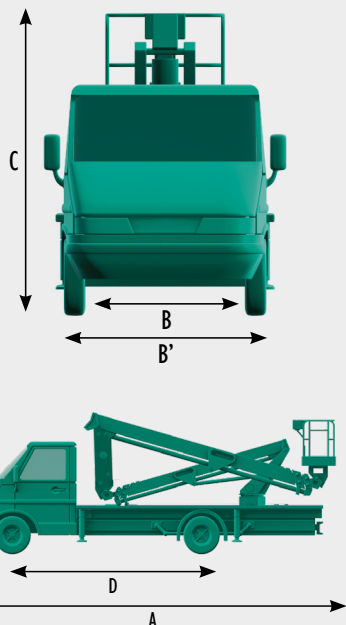


# CAMIONS NACELLE DiSTEL®

ARTICULÉ, PENDULAIRE : Diesel sur porteur VL IVECO



## SCHÉMA



## RAPPEL SÉCURITÉ

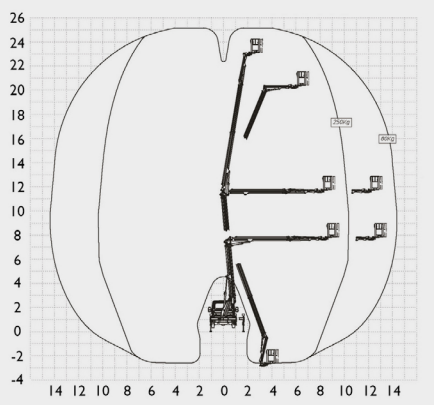
Après réglage, s'assurer de la bonne tenue des stabilisateurs

CONFORME



Kit de retenue nacelle (voir p. 195)

## COURBES



ARTICULÉ

PENDULAIRE

Modèle	VL 25M10 IVECO
Hauteur de travail	25m10
Hauteur de plancher	23m10
Poids total (P.T.A.C.) / à vide (P.A.V.)	3,5 t./3,35 t.
Charge admissible dans la plate-forme	250 kg (2+1)
Dimensions de la plate-forme	1m40 x 0m70
Déport maximum - axe tourelle	14m35 avec 80 kg 10m35 avec 250 kg
A. Longueur hors tout	6m29
B/B'. Largeur stab. rentrés/sortis	2m20/3m55
C. Hauteur repliée	2m90
D. Empattement	3m00