

# La sélection de produits adaptés à votre MÉTIER :

## PEINTRE



**PEINTRE** en bâtiment, vos chantiers peuvent être en intérieur ou en extérieur. Mais de manière générale, votre poste de travail est en hauteur. Pour travailler en sécurité, des moyens d'accès en hauteur professionnels sont nécessaires.

DISTEL a sélectionné pour vous, une gamme complète d'accès en hauteur adaptés à votre métier :

ESCABEAUX – escabeau MARCHEPIED, escabeau double versant, escabeau double PLASTEL  
PLATEFORMES – plateforme roulante BATEL, plateforme roulante IKSTEL (modèle : 150, 175 et 200), plateforme individuelle roulante légère IKSTEL (150 PIRL et fixe PIRL), plateforme individuelle roulante IKSTEL fixe PIR  
ÉCHELLES – échelle télescopique, échelle coulissante 2 plans, échelle coulissante 3 plans, échelle double en bois  
ÉCHAFAUDAGES ROULANTS – petit échafaudage roulant PROTEL, petit échafaudage roulant SPITEL, échafaudage roulant (modèle : PAM, PBM, PIM, POM, PCM, PUM, TGL)  
LOCATION ÉCHAFAUDAGES ROULANTS – échafaudage roulant (modèle : PAM, PBM, PIM, TGL)  
LOCATION NACELLES ÉLÉVATRICES – nacelle sur chenilles, nacelle araignée, camion nacelle, nacelle ciseaux, nacelle ciseaux électrique, nacelle articulée, nacelle articulée électrique.

**DiSTEL.fr**

  
**DISTEL**

# SOMMAIRE

## LES ESCABEAUX



### LES ESCABEAUX PLIANTS :

MARCHEPIED

MARCHEPIED À TABLETTE RABATTABLE

MARCHEPIED TYPE ETREL

MARCHEPIED À TABLETTE RABATTABLE TYPE ETREL

MARCHEPIED À GARDE-CORPS PLIANT

MARCHEPIED ISOLANT EN COMPOSITE

DOUBLE VERSANT

PLASTEL

## LES PLATES-FORMES



### LES PLATES-FORMES DE TRAVAIL :

BATEL

IKSTEL 150 TÉLESCOPIQUE

IKSTEL 175 TÉLESCOPIQUE

IKSTEL 200 TÉLESCOPIQUE

IKSTEL FIXE PIRL

IKSTEL FIXE PIR

## LES ÉCHELLES



### LES ÉCHELLES SIMPLES :

ÉCHELLE TÉLESCOPIQUE

### LES ÉCHELLES À COULISSE :

COULISSANTE À MAIN 2 PLANS

COULISSANTE À MAIN 3 PLANS

COULISSANTE À CORDE 2 PLANS

COULISSANTE À CORDE 3 PLANS

### LES ÉCHELLES DOUBLES :

DOUBLE EN BOIS

## LES ÉCHAFAUDAGES



### LES ÉCHAFAUDAGES ROULANTS (de faible hauteur) :

PROTEL

SPITEL

### LES ÉCHAFAUDAGES ROULANTS (hauteur de travail jusqu'à 12m00) :

PAM - EMBASE STANDARD - 0M75 DE LARGE

PBM - EMBASE COULISSANTE - 0M75 DE LARGE

PIM - EMBASE PIVOTANTE - 0M75 DE LARGE

# SOMMAIRE



## LES NACELLES

LES NACELLES SUR ROUES, CHENILLES & PORTEUR  
CISEAUX, ARTICULÉES & TÉLESCOPIQUES - TYPE 1B & 3B :

BI-ÉNERGIE SUR CHENILLES

CRABE

---

ARAIGNÉE

---

DIESEL SUR PORTEUR VL & PL

CAMION NACELLE

---

LES NACELLES AUTOMOTRICES

CISEAUX - TYPE 3A :

ÉLECTRIQUES

ZÈBRE

---

DIESEL

ZÈBRE

---

ARTICULÉES - TYPE 3B :

DIESEL & DIESEL AVEC PENDULAIRE

MAMMOUTH

---

NACELLE CISEAUX ELECTRIQUE SUR ROUES - TYPE 1A

COCCINELLE

---

# MARCHEPIED

## Caractéristiques techniques :

- Dimensions plate-forme : 270 x 340 mm
- Hauteur du garde-corps par rapport à la plate-forme : 612 mm
- Pente d'accès de 65°
- Charge admissible : 150 kg
- Espacement des marches : 22 cm

**CONFORME**

→ EN 131-1



Référence : 2000/05

## OPTIONS



Tablette porte-outils escamotable (réf. 2005/0120)

**LES PLUS SÉCURITÉ**



Blocage automatique de la plate-forme

**PRATIQUE**



Marches monoblocs de 120 mm à rainures profondes



Blocage en position repliée permettant une bonne prise en main

Réf.	Nombre de marches	Hauteur plate-forme	Largeur base	Longueur base	Hauteur totale repliée	Poids kg
2000/03	3	0m68	0m47	0m80	1m50	6
2000/04	4	0m91	0m51	0m97	1m75	7
2000/05	5	1m13	0m56	1m13	2m00	8
2000/06	6	1m36	0m60	1m30	2m25	9,5
2000/07	7	1m59	0m65	1m46	2m50	11
2000/08	8	1m81	0m69	1m63	2m75	12
2000/09	9	2m04	0m73	1m80	3m00	14
2000/10	10	2m27	0m78	1m96	3m25	16
2000/11	11	2m49	0m82	2m13	3m50	18
2000/12	12	2m72	0m86	2m28	3m75	20,5
2000/13	13	2m95	0m91	2m47	4m00	23,5
2000/14	14	3m17	0m95	2m63	4m25	24,5

Retour  
Sommaire

Demande  
de PRIX



# MARCHEPIED

à tablette rabattable

## Caractéristiques techniques :

- Dimensions plate-forme : 270 x 340 mm
- Hauteur du garde-corps par rapport à la plate-forme : 612 mm
- Pente d'accès de 65°
- Charge admissible : 150 kg
- Espacement des marches : 22 cm
- Dimensions de la tablette porte-outils rabattable : 298 x 150 mm
- Tablette porte-outils : charge admissible 10 kg

CONFORME

→ EN 131-1



Référence : 2001/05

Réf.	Nombre de marches	Hauteur plate-forme	Largeur base	Longueur base	Hauteur totale repliée	Poids kg
2001/03	3	0m68	0m47	0m80	1m50	7
2001/04	4	0m91	0m51	0m97	1m75	8
2001/05	5	1m13	0m56	1m13	2m00	9
2001/06	6	1m36	0m60	1m30	2m25	11
2001/07	7	1m59	0m65	1m46	2m50	12
2001/08	8	1m81	0m69	1m63	2m75	13
2001/09	9	2m04	0m73	1m80	3m00	15
2001/10	10	2m27	0m78	1m96	3m25	17
2001/11	11	2m49	0m82	2m13	3m50	19
2001/12	12	2m72	0m86	2m28	3m75	22
2001/13	13	2m95	0m91	2m47	4m00	24
2001/14	14	3m17	0m95	2m63	4m25	26

LES PLUS SÉCURITÉ

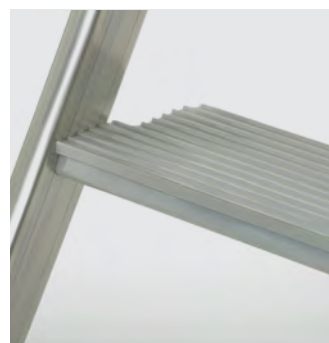


Blocage automatique de la plate-forme

PRATIQUE



Tablette porte-outils rabattable



Marches monoblocs de 120 mm à rainures profondes



Blocage en position repliée permettant une bonne prise en main

Retour Sommaire

Demande de PRIX

# MARCHEPIED

type ETREL

## Caractéristiques techniques :

- Dimensions plate-forme : 270 x 340 mm
- Hauteur du garde-corps par rapport à la plate-forme : 612 mm
- Pente d'accès de 65°
- Charge admissible : 150 kg
- Espacement des marches : 22 cm
- Etrésillon relevé

### USAGE SPÉCIFIQUE

→ DÉCRET 96-333

Retour  
Sommaire

Demande  
de PRIX

## OPTIONS



Tablette porte-outils escamotable (réf. 2005/0120)



Référence : 2002/05

## LES PLUS SÉCURITÉ



Blocage automatique de la plate-forme

## PRATIQUE



Marches monoblocs de 120 mm à rainures profondes



Blocage en position repliée permettant une bonne prise en main



Chevauchement d'obstacles

Réf.	Nombre de marches	Hauteur plate-forme	Largeur base	Longueur base	Hauteur totale repliée	Hauteur de chevauchement arrière	Poids kg
2002/04	4	0m91	0m62	0m97	1m75	0m61	7
2002/05	5	1m13	0m56	1m13	2m00	0m59	9
2002/06	6	1m36	0m60	1m30	2m25	0m59	9,5

# MARCHEPIED

à tablette rabattable - TYPE ETREL

## Caractéristiques techniques :

- Dimensions plate-forme : 270 x 340 mm
- Hauteur du garde-corps par rapport à la plate-forme : 612 mm
- Pente d'accès de 65°
- Charge admissible : 150 kg
- Espacement des marches : 22 cm
- Dimensions de la tablette porte-outils rabattable : 298 x 150 mm
- Tablette porte-outils : charge admissible 10 kg
- Etrésillon relevé

### USAGE SPÉCIFIQUE

→ DÉCRET 96-333



Référence : 2003/05

Retour  
Sommaire

Demande  
de PRIX

### LES PLUS SÉCURITÉ

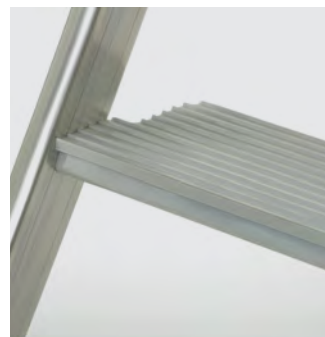


Blocage automatique de la plate-forme

### PRATIQUE



Tablette porte-outils rabattable



Marches monoblocs de 120 mm à rainures profondes



Blocage en position repliée permettant une bonne prise en main



Chevauchement d'obstacles

ESCAPEAUX

Réf.	Nombre de marches	Hauteur plate-forme	Largeur base	Longueur base	Hauteur totale repliée	Hauteur de chevauchement arrière	Poids kg
2003/04	4	0m91	0m62	0m97	1m75	0m61	8
2003/05	5	1m13	0m56	1m13	2m00	0m59	9
2003/06	6	1m36	0m60	1m30	2m25	0m59	10,5

# MARCHEPIED

à garde-corps pliant

## Caractéristiques techniques :

- Dimensions plate-forme : 270 x 340 mm
- Hauteur du garde-corps par rapport à la plate-forme : 612 mm
- Pente d'accès de 65°
- Charge admissible : 150 kg
- Espacement des marches : 22 cm

CONFORME

→ EN 131-1

ESCABEAUX

Retour  
Sommaire

Demande  
de PRIX



Référence : 2004/04

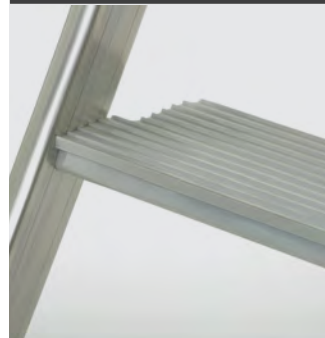
**DiSTEL**

**LES PLUS  
SÉCURITÉ**



l compas de blocage  
à non-retour

**PRATIQUE**



Marches monoblocs de 120 mm  
à rainures profondes



Blocage en position repliée  
permettant une bonne prise en  
main



Garde-corps repliable  
pour un faible encombrement

Réf.	Nombre de marches	Hauteur plate-forme	Largeur base	Longueur base	Hauteur totale repliée	Poids kg
2004/03	3	0m68	0m47	0m80	1m12	6,5
2004/04	4	0m91	0m51	0m96	1m37	7,5
2004/05	5	1m13	0m56	1m13	2m62	8,5





# MARCHEPIED

isolant en composite

## Caractéristiques techniques :

- Dimensions plate-forme : 255 x 300 mm
- Hauteur du garde-corps par rapport à la plate-forme : 600 mm
- Pente d'accès de 68°
- Marches monoblocs de 80 mm à rainures profondes
- Charge admissible : 150 kg
- Espacement des marches : 25 cm
- Dimensions de la tablette porte-outils intégrée : 300 x 90 mm
- Escabeau isolant en polyester renforcé à la fibre de verre (tenue diélectrique 30 000 volts)

**CONFORME**

→ EN 131



Référence : 2006/03



Renfort de la marche



Tablette porte-outils intégrée



Marches monoblocs de 80 mm à rainures profondes

Réf.	Nombre de marches	Hauteur plate-forme	Largeur base	Hauteur totale repliée	Poids kg
2006/03	3	0m75	0m44	1m55	6,5
2006/04	4	1m00	0m47	1m80	7,5
2006/05	5	1m25	0m49	2m05	8,5
2006/06	6	1m50	0m52	2m35	9,5
2006/07	7	1m75	0m55	2m55	11
2006/08	8	2m00	0m57	2m85	12

[Retour Sommaire](#)

[Demande de PRIX](#)

# DOUBLE VERSANT

ESCAPEAUX

## Caractéristiques techniques :

- Pente d'accès de 65°
- Charge admissible : 150 kg
- Espacement des marches : 22 cm
- Cordelette de sécurité entre les 2 parties à partir de 6 marches

### CONFORME

→ EN 131-1

Pour 3 et 4 marches

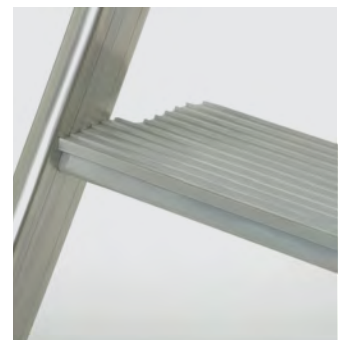
Plus de 5 marches



Référence : 2010/08

Retour  
Sommaire

Demande  
de PRIX



Réf.	Nombre de marches	Hauteur plate-forme	Largeur base	Longueur base	Hauteur totale repliée	Poids kg
2010/03*	3	0m67	0m43	0m88	0m81	6,3
2010/04*	4	0m88	0m47	1m09	1m06	7,8
2010/05	5	1m11	0m51	1m30	1m31	9,7
2010/06	6	1m33	0m56	1m51	1m57	10,6
2010/07	7	1m55	0m60	1m72	1m81	12,4
2010/08	8	1m77	0m65	1m93	2m06	14,3
2010/09	9	1m99	0m69	2m14	2m31	16,9
2010/10	10	2m22	0m73	2m36	2m56	20
2010/11	11	2m44	0m78	2m58	2m81	22,4
2010/12	12	2m66	0m82	2m79	3m06	24,8



Référence : 2011/02, 03 et 04

## Caractéristiques techniques :

- Dimensions plate-forme : 400 x 259 mm
- Pente d'accès de 65°
- Charge admissible : 150 kg
- Espacement des marches : 22 cm
- 2 compas de blocage à non-retour
- \* Produit à usage spécifique DÉCRET 96-333

**CONFORME**

→ EN 131-1

**LES PLUS SÉCURITÉ**

Plate-forme antidérapante à larmes reliefs

**PRATIQUE**

Rangement facile

Marches monoblocs de 120 mm à rainures profondes

Retour  
Sommaire

Demande  
de PRIX

Réf.	Nombre de marches	Hauteur plate-forme	Largeur base	Longueur base	Hauteur totale repliée	Poids kg
2011/02*	2	0m45	0m45	0m67	0m55	6
2011/03	3	0m68	0m51	0m88	0m79	8
2011/04	4	0m91	0m56	1m09	1m04	9,5

## Caractéristiques techniques :

- Dimensions plate-forme : 400 x 520 mm
- Hauteur du garde-corps par rapport à la plate-forme : 1m10
- Plinthes de 10 cm
- Chaînette de sécurité
- Pente d'accès de 65°
- Charge admissible : 150 kg
- Espacement des marches : 22 cm
- Roulettes à bascule Ø 100 mm
- Dimensions de la tablette porte-outils rabattable : 416 x 145 mm
- Tablette porte-outils : charge admissible 20 kg

### CONFORME

→ P.I.R.L. 93-353\* + EN 131-7  
Du 2 au 4 marches

### CONFORME

→ EN 131-7  
DÉCRET 2008-244  
R. 4323-59  
Plus de 5 marches



Référence : 2020/04

Retour  
Sommaire

Demande  
de PRIX

Réf.	Nombre de marches	Hauteur plate-forme	Largeur base	Longueur base	Hauteur totale repliée	Poids kg
2020/02*	2	0m45	0m56	0m85	1m70	14
2020/03*	3	0m68	0m60	1m01	1m95	15,5
2020/04*	4	0m90	0m65	1m17	2m20	17
2020/05	5	1m13	0m69	1m34	2m45	18,5
2020/06	6	1m35	0m74	1m51	2m70	20
2020/07	7	1m58	0m78	1m68	2m95	22
2020/08	8	1m80	0m83	1m85	3m20	24
2020/09	9	2m03	0m87	2m01	3m45	27
2020/10	10	2m26	0m91	2m18	3m70	29,5
2020/11	11	2m49	0m95	2m35	3m95	32
2020/12	12	2m72	1m00	2m51	4m20	34,5
2020/13	13	2m94	1m04	2m68	4m45	37
2020/14	14	3m17	1m08	2m84	4m70	39,5

## LES PLUS SÉCURITÉ

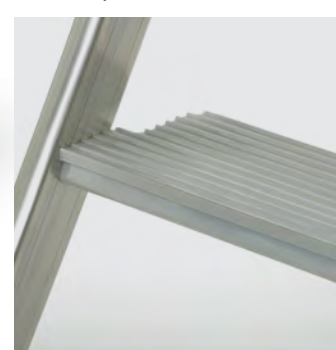


Garde-corps à 1m10 et chaînette de sécurité

## PRATIQUE



Tablette porte-outils rabattable



Marches monoblocs de 120 mm à rainures profondes



Poignée pour accompagner la manipulation du produit

# IKSTEL 150

(3 réglages)

## Caractéristiques techniques :

- Dimensions plate-forme : 425 x 380 mm
- Pente d'accès de 70°
- Charge admissible : 150 kg
- 1 garde-corps composé de :  
1 lisse, 1 sous-lisse, plinthes
- Echelons antidérapants à larmes reliefs
- Roulettes à bascule Ø 100 mm
- Dimensions de la tablette porte-outils rabattable :  
498 x 170 mm
- Tablette porte-outils : charge admissible 15 kg

### CONFORME

→ P.I.R.L. 93-353\*

Modèle 2041/10 et 2041/12

### CONFORME

→ NF E85-211

DÉCRET 2008-244

R. 4323-59



Référence : 2041/10

## LES PLUS SÉCURITÉ



Ouverture instantanée du garde-corps

## PRATIQUE



Tablette porte-outils rabattable



Référence : 2042/12

Réglable en 3 hauteurs



Épaisseur repliée : 37 cm  
Faible encombrement

[Retour Sommaire](#)

[Demande de PRIX](#)

Réf.	Hauteurs plate-forme	Hauteurs de travail	Amplitude	Largeur base	Profondeurs à la base	Hauteur repliée	Poids kg
2041/10*	0m49 - 0m73 0m96	2m49 - 2m73 2m96	47 cm	0m72	1m01 - 1m19 1m36	1m50	18
2041/12*	0m73 - 0m96 1m19	2m73 - 2m96 3m19	47 cm	0m78	1m19 - 1m36 1m54	1m50	20
2041/15	0m96 - 1m19 1m42	2m96 - 3m19 3m42	47 cm	0m84	1m36 - 1m54 1m72	1m50	24

# IKSTEL 175

(4 réglages)

## Caractéristiques techniques :

- Dimensions plate-forme : 425 x 380 mm
- Pente d'accès de 70°
- Charge admissible : 150 kg
- 1 garde-corps composé de : 1 lisse, 1 sous-lisse, plinthes
- Echelons antidérapants à larmes reliefs
- Roulettes à bascule Ø 100 mm
- Dimensions de la tablette porte-outils rabattable : 498 x 170 mm
- Tablette porte-outils : charge admissible 15 kg

### CONFORME

→ NF E85-211  
 DÉCRET 2008-244  
 R. 4323-59

PLATES-FORMES



Référence : 2042/12

Retour  
Sommaire

Demande  
de PRIX

## LES PLUS SÉCURITÉ



Ouverture instantanée du garde-corps

## PRATIQUE



Tablette porte-outils rabattable



Réglable en 4 hauteurs



Épaisseur repliée : 37 cm  
 Faible encombrement

Réf.	Hauteurs plate-forme	Hauteurs de travail	Amplitude	Largeur base	Profondeurs à la base	Hauteur repliée	Poids kg
2042/12	0m73 - 0m96 1m19 - 1m42	2m73 - 2m96 3m19 - 3m42	69 cm	0m78	1m19 - 1m36 1m54 - 1m72	1m75	22
2042/15	0m96 - 1m19 1m42 - 1m65	2m96 - 3m19 3m42 - 3m65	69 cm	0m84	1m36 - 1m54 1m72 - 1m90	1m75	23
2042/17	1m19 - 1m42 1m65 - 1m88	3m19 - 3m42 3m65 - 3m88	69 cm	0m90	1m54 - 1m72 1m90 - 2m08	1m75	24



# IKSTEL 200

(5 réglages)

## Caractéristiques techniques :

- Dimensions plate-forme : 425 x 380 mm
- Pente d'accès de 70°
- Charge admissible : 150 kg
- 1 garde-corps composé de : 1 lisse, 1 sous-lisse, plinthes
- Echelons antidérapants à larmes reliefs
- Roulettes à bascule Ø 100 mm
- Dimensions de la tablette porte-outils rabattable : 498 x 170 mm
- Tablette porte-outils : charge admissible 15 kg

### CONFORME

→ NF E85-211  
DÉCRET 2008-244  
R. 4323-59



Référence : 2043/15

Retour  
Sommaire

Demande  
de PRIX

## LES PLUS SÉCURITÉ



Ouverture instantanée du garde-corps

## PRATIQUE



Tablette porte-outils rabattable



Référence : 2042/12

Réglable en 5 hauteurs



Épaisseur repliée : 37 cm  
Faible encombrement

Réf.	Hauteurs plate-forme	Hauteurs de travail	Amplitude	Largeur base	Profondeurs à la base	Hauteur repliée	Poids kg
2043/15	0m96 - 1m19 1m42 - 1m65 1m88	2m96 - 3m19 3m42 - 3m65 3m88	92 cm	0m84	1m36 - 1m54 1m72 - 1m90 2m08	2m00	24
2043/17	1m19 - 1m42 1m65 - 1m88 2m11	3m19 - 3m42 3m65 - 3m88 4m11	92 cm	0m90	1m54 - 1m72 1m90 - 2m08 2m26	2m00	25
2043/20	1m42 - 1m65 1m88 - 2m11 2m34	3m42 - 3m65 3m88 - 4m11 4m34	92 cm	0m97	1m72 - 1m90 2m08 - 2m26 2m44	2m00	26

# IKSTEL FIXE

P.I.R.L.

## Caractéristiques techniques :

- Dimensions plate-forme : 425 x 380 mm
- Pente d'accès de 70°
- Charge admissible : 150 kg
- 1 garde-corps composé de : 1 lisse, 1 sous-lisse, plinthes
- 1 anneau de levage
- Roulettes à bascule Ø 160 mm
- Dimensions de la tablette porte-outils rabattable : 498 x 170 mm
- Tablette porte-outils : charge admissible 15 kg

### CONFORME

→ P.I.R.L. 93-353 + NF E85-211  
 DÉCRET 2008-244  
 R. 4323-59

PLATES-FORMES



Référence : 2034/04

Retour  
Sommaire

Demande  
de PRIX

## LES PLUS SÉCURITÉ



Référence : 2041/10

Mise en place instantanée  
du garde-corps

## PRATIQUE



Tablette porte-outils rabattable  
avec 1 anneau de levage



Echelons antidérapants  
à larmes reliefs



Faible encombrement

Réf.	Nombre de marches	Hauteur plate-forme	Largeur base	Largeur stabilisateurs déployés	Profondeur à la base	Hauteur repliée	Poids kg
2034/02	2	0m48	0m61	----	0m92	1m65	15
2034/03	3	0m71	0m61	----	1m09	1m90	16
2034/04	4	0m95	0m79	----	1m26	2m15	19
2034/05	5	1m18	1m03	1m33	1m43	2m40	21
2034/06	6	1m42	1m16	1m40	1m61	2m65	24



# IKSTEL FIXE

P.I.R.

## Caractéristiques techniques :

- Dimensions plate-forme : 425 x 380 mm
- Pente d'accès de 70°
- Charge admissible : 150 kg
- 1 garde-corps composé de : 1 lisse, 1 sous-lisse, plinthes
- 1 anneau de levage
- Roulettes à bascule Ø 160 mm
- Dimensions de la tablette porte-outils rabattable : 498 x 170 mm
- Tablette porte-outils : charge admissible 15 kg

### CONFORME

- P.I.R. 93-352 + NF E85-211
- DÉCRET 2008-244
- R. 4323-59



Référence : 2034/07

Retour  
Sommaire

Demande  
de PRIX

## LES PLUS SÉCURITÉ



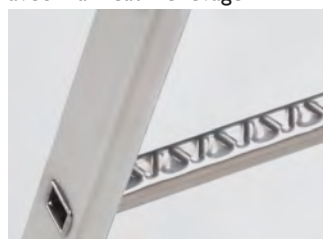
Référence : 2041/10

Mise en place instantanée du garde-corps

## PRATIQUE



Tablette porte-outils rabattable avec 1 anneau de levage



Echelons antidérapants à larmes reliefs



Faible encombrement  
Mise en place, réglage et rangement des 2 stabilisateurs individuellement

Réf.	Nombre de marches	Hauteur plate-forme	Largeur base	Encombrement avec stab. ouverts	Profondeur à la base	Hauteur repliée	Poids kg
2034/07	7	1m65	0m61	2m39	1m77	2m90	27
2034/08	8	1m89	0m61	2m58	1m94	3m15	28
2034/09	9	2m13	0m61	2m78	2m12	3m40	30
2034/10	10	2m36	0m61	2m97	2m29	3m65	32

# ÉCHELLE

Télescopique

## Caractéristiques techniques :

- Espacement des échelons : 28 cm
- Sabots en caoutchouc antidérapants non tachants
- Réglage d'échelons en échelons

### CONFORME

→ EN 131-6\*  
Petit modèle

### USAGE SPÉCIFIQUE

→ DÉCRET 96-333



Référence : 14 11 453  
Modèle présenté en escalier avec 2 pieds de dénivellation NON INCLUS  
(ne s'adapte que sur les références 14 11 453 et 14 11 464)



## LES PLUS SÉCURITÉ



Réglage de la hauteur  
d'échelons en échelons

## PRATIQUE



En position simple



En position échelle double

Retour  
Sommaire

Demande  
de PRIX

Réf.	Longueur ployée	Longueur déployée	Longueur en double	Largeur à la base	Poids kg
14 11 430*	0m98	2m98	1m30	0m50	10
14 11 442	1m29	4m20	1m86	0m57	13
14 11 453	1m57	5m30	2m40	0m64	16
14 11 464	1m85	6m40	2m92	0m70	20

# ÉCHELLE

COULISSANTE à main 2 plans

## Caractéristiques techniques :

- Échelons carrés à larmes reliefs, antidérapants et interchangeables
- Espacement des échelons de 25 cm
- Sabots Multiflex® : antidérapants, non tachants et recyclables
- Montage du cliquet de sécurité à gauche ou à droite
- \* Largeur extérieure : stabilisateurs ployés/déployés 0m51/0m90

**CONFORME**

→ EN 131-1



Référence : 1010/25

**LES PLUS SÉCURITÉ**



Cliquet de sécurité à verrouillage automatique évitant un décrochage intempestif vers le haut

**PRATIQUE**



Stabilisateurs ployés

## OPTIONS



Pied de dénivellation (réf. 1800 - uniquement pour réf. 1010/175)

Ecarteur de mur (réf. 1801 - voir page suivante)

Réf.	Nombre d'échelons	Longueur ployée	Longueur déployée	Largeur extérieure 1er élément	Largeur extérieure 2e élément	Poids kg
1010/175	7	1m75	2m75	0m43	0m35	7
1010/20	8	2m00	3m25	0m51*	0m35	10
1010/225	9	2m25	3m75	0m51*	0m35	11
1010/25	10	2m50	4m25	0m51*	0m35	12

Retour  
Sommaire

Demande  
de PRIX

# ÉCHELLE

COULISSANTE à main 3 plans

## Caractéristiques techniques :

- Échelons carrés à larmes reliefs, antidérapants et interchangeables
- Espacement des échelons de 25 cm
- Sabots Multiflex® : antidérapants, non tachants et recyclables
- Montage des cliquets de sécurité à gauche ou à droite
- \* Largeur extérieure : stabilisateurs ployés/déployés : 0m59/0m98

**CONFORME**

→ EN 131-1



Référence : 1011/20

## OPTIONS



Ecarteur de mur (réf. 1801)

## LES PLUS SÉCURITÉ



Cliquets de sécurité à verrouillage automatique évitant un décrochage intempestif vers le haut

## PRATIQUE



Stabilisateurs ployés

Retour  
Sommaire

Demande  
de PRIX

Réf.	Nombre d'échelons	Longueur ployée	Longueur déployée	Largeur extérieure 1er élément	Largeur extérieure 2e élément	Largeur extérieure 3e élément	Poids kg
1011/20	7	2m00	4m50	0m59*	0m43	0m35	15
1011/25	9	2m50	5m75	0m59*	0m43	0m35	18

# ÉCHELLE

COULISSANTE à corde 2 plans

## Caractéristiques techniques :

- Échelons carrés à picots, antidérapants et interchangeables
- Espacement des échelons : 25 cm
- Sabots boulonnés en caoutchouc antidérapants non tachants
- Mécanisme d'enclenchement à verrouillage par inertie
- Equipée de 2 roulettes de façade non tachantes
- Montant en profilé à ailes RENFORCÉES incorporées supprimant les ferrures de coulissement extérieur et évitant ainsi de se blesser les mains
- \* Largeur extérieure : stabilisateurs ployés/déployés 0m50/1m28  
- \*\* 0m53/1m31

**CONFORME**

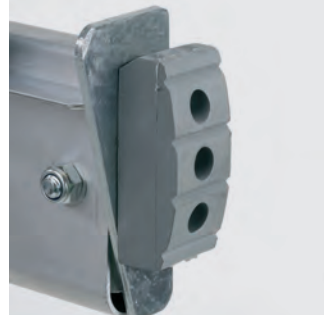
→ EN 131-1

ÉCHELLES



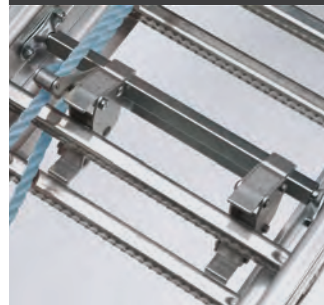
Référence : 122 121 35

**LES PLUS SÉCURITÉ**



Sabots boulonnés en caoutchouc antidérapants non tachants

**PRATIQUE**



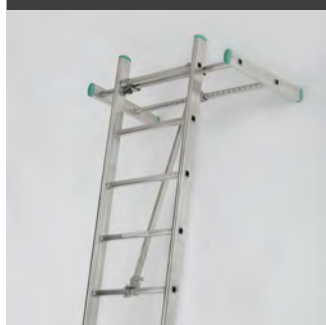
Mécanisme d'enclenchement à verrouillage par inertie



Photo non contractuelle

Stabilisateurs ployés

## OPTIONS



Ecarteur de mur (réf. 1801)

Réf.	Nombre d'échelons	Longueur ployée	Longueur déployée	Largeur extérieure 1er élément	Largeur extérieure 2e élément	Poids kg
122 121 30	11	3m00	5m00	0m50*	0m36	16
122 121 35	13	3m50	6m00	0m50*	0m36	18
122 121 40	15	4m00	7m00	0m50*	0m36	21
122 121 45	17	4m50	7m75	0m50*	0m36	23
122 121 50	19	5m00	8m75	0m50*	0m36	27
122 121 55	21	5m50	9m75	0m50*	0m36	29
122 111 60**	23	6m00	11m00	0m53**	0m37	36

Retour  
Sommaire

Demande  
de PRIX

# ÉCHELLE

COULISSANTE à corde 3 plans

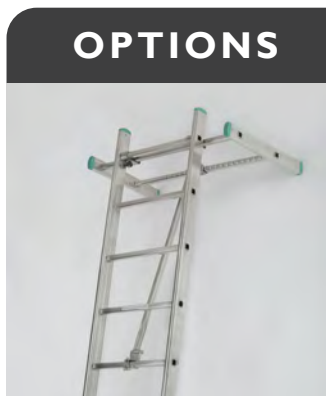
## Caractéristiques techniques :

- Échelons carrés à picots, antidérapants et interchangeables
- Espacement des échelons : 25 cm
- Sabots boulonnés en caoutchouc antidérapants non tachants
- Mécanisme d'enclenchement à verrouillage par inertie
- Equipée de 2 roulettes de façade non tachants
- Montant en profilé à ailes RENFORCÉES incorporées supprimant les ferrures de coulissement extérieur et évitant ainsi de se blesser les mains
- PLAN SUPÉRIEUR amovible et remplaçable rapidement après déverrouillage
- \* Largeur extérieure : stabilisateurs ployés/déployés : 0m53/1m31 - \*\* 0m59/1m37

**CONFORME**

→ EN 131-1

## OPTIONS



Ecarteur de mur (réf. 1801)



Référence : 122 122 35

**LES PLUS SÉCURITÉ**



Sabots boulonnés en caoutchouc antidérapants non tachants

**PRATIQUE**



Mécanisme d'enclenchement à verrouillage par inertie



Photo non contractuelle

Stabilisateurs ployés

Réf.	Nombre d'échelons	Longueur ployée	Longueur déployée	Largeur extérieure 1er élément	Largeur extérieure 2e élément	Largeur extérieure 3e élément	Poids k9
122 122 30	11	3m00	7m00	0m53*	0m40	0m35	26
122 122 35	13	3m50	8m50	0m53*	0m40	0m35	30
122 122 40	15	4m00	9m50	0m53*	0m40	0m35	35
122 112 45**	17	4m50	10m75	0m59**	0m43	0m37	45
122 112 50**	19	5m00	12m50	0m59**	0m43	0m37	53
122 112 55**	21	5m50	14m00	0m59**	0m43	0m37	65

**Retour Sommaire**

**Demande de PRIX**



# ÉCHELLE

DOUBLE en BOIS

## Caractéristiques techniques :

- Espacement des échelons : 27 cm
- Montant en lamellé collé
- Barreaux en hêtre
- 2 sangles limitant l'ouverture
- 1 crochet sur la charnière pour accrocher un seau de peintre

CONFORME

→ EN 131



Référence : 16 12 196

## LES PLUS SÉCURITÉ



Sangles de sécurité

## PRATIQUE



Crochet spécial seau de peintre

Réf.	Nombre d'échelons	Longueur ployée	Largeur à la base	Largeur du sommet	Poids kg
16 12 14	4	1m25	0m48	0m34	8
16 12 168	5	1m45	0m51	0m34	9,5
16 12 196	6	1m72	0m54	0m34	12
16 12 224	7	2m00	0m57	0m34	13,5
16 12 252	8	2m27	0m61	0m34	16
16 12 280	9	2m65	0m65	0m34	17
16 12 308	10	2m93	0m68	0m34	19

Retour  
Sommaire

Demande  
de PRIX

# ÉCHAFAUDAGE PROTEL

## Caractéristiques techniques :

- Echafaudage roulant et pliant en alu
- Charge admissible 200 kg/m<sup>2</sup> uniformément répartie
- Echelons anti-dérapants

### CONFORME

→ DÉCRET 2008-244  
ART. R. 4323-59



Référence : 352 109

Retour  
Sommaire

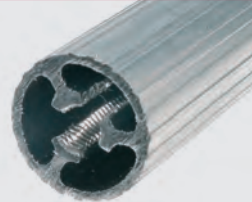
Demande  
de PRIX

## Composition :

- 1 contreventement pliant avec échelles de 1m50 non démontables
- 4 roues pivotantes à frein Ø 125 mm
- 1 plateau mixte à trappe (1m53 x 0m50) avec 4 plinthes intégrées
- 4 pieds réglables de 0m15 pour roues de 125 mm
- 2 échelles d'échafaudage (1m00 x 0m66)
- 5 longerons en alu à crochets de 1m60

Réf.	Hauteur plateau	Hauteur travail	Dimensions échafaudage	Encombrement plié	Poids kg
352 109	1m50	3m50	1m60 x 0m66	0m80 x 0m20	51

## LES PLUS SÉCURITÉ



Résistance aux chocs :  
échelon anti-dérapant  
renforcé par l'intérieur

## PRATIQUE



Crochet à bascule



Quart de tour



Clé de verrouillage  
Passage de porte  
Pliable



# ÉCHAFAUDAGE SPITEL

## Caractéristiques techniques :

- Échafaudage roulant en alu à embases coulissantes
- Charge admissible 200 Kg/m<sup>2</sup> uniformément répartie
- Échelons anti-dérapants

## CONFORME

- EN 1004
- DÉCRET 2008-244
- ART. R. 4323-59

## Composition :

- 2 embases coulissantes en alu de 1m20 pour pieds réglables
- 4 pieds réglables de 0m15 pour roues de 125 mm
- 4 roues à frein seules Ø 125 mm
- 2 échelles d'échafaudage roulant en alu (larg. 0m75 - long. 1m00) spéciales embase coulissante
- 2 échelles d'échafaudage roulant en alu (larg. 0m75 - long. 2m00)
- 2 échelles d'échafaudage roulant en alu (larg. 0m75 - long. 1m00)
- 1 contreventement à crochets à bascule en alu de 2m00
- 5 longerons en alu à crochets à bascule en alu de 2m00
- 1 plateau mixte à trappe (1m96 x 0m60) avec 4 plinthes intégrées
- 2 croisillons en alu à crochets



Référence : 352 117 20

EXISTE EN LONGUEURS :

- 1m60 - 2m00
- 2m40 - 3m00

## LES PLUS SÉCURITÉ



Résistance aux chocs : échelon anti-dérapant renforcé par l'intérieur

## PRATIQUE



Crochet à bascule



Quart de tour



Clé de verrouillage



Réf.	Hauteur plateau	Hauteur travail	Dimensions échafaudage
352 117 20	3m00	5m00	2m00 x 0m75

# ÉCHAFAUDAGE TYPE PAM

## Caractéristiques techniques :

- Échafaudage roulant en alu à embases standard
- Charge admissible 200 Kg/m<sup>2</sup> uniformément répartie
- Échelons anti-dérapants

### CONFORME

- EN 1004
- DÉCRET 2008-244
- ART. R. 4323-59

Retour  
Sommaire

Demande  
de PRIX



Référence : 361 06 22

EXISTE EN LONGUEURS :  
1M60 - 2M00  
2M40 - 3M00

EN HAUTEURS PLATEAU :  
2M00 À 8M00

## Composition :

- 2 échelles d'échafaudage roulant en alu (larg. 0m75 - long. 2m00)
- 4 pieds réglables de 0m15 pour roues de 200 mm
- 4 roues à frein seules Ø 200 mm
- 1 contreventement à crochets en alu de 2m00
- 1 longeron en alu à crochets pour 2m00
- 4 croisillons en alu à crochets pour 2m00
- 4 échelles d'échafaudage roulant en alu (larg. 0m75 - long. 2m00)
- 2 échelles d'échafaudage roulant en alu (larg. 0m75 - long. 1m00)
- 4 doubles garde corps en alu (lisse et sous-lisse) à crochets de 2m00
- 1 plateau mixte à trappe (1m96 x 0m60) avec 4 plinthes intégrées
- 1 plateau mixte à trappe (1m96 x 0m53) avec 4 plinthes intégrées
- 4 jambes de force en alu de 3m00
- 4 rallonges de 3 à 6m00
- 1 SÉCURISTEL pour un montage en sécurité
- 1 notice de montage

Réf.	Hauteur plateau	Hauteur travail	Dimensions échafaudage
361 06 22	6m00	8m00	2m00 x 0m75

## LES PLUS SÉCURITÉ



SÉCURISTEL :  
pour un montage en  
sécurité des garde-corps

Résistance aux chocs :  
échelon anti-dérapant  
renforcé par l'intérieur

## PRATIQUE



Crochet à bascule



Quart de tour



Clé de verrouillage

# ÉCHAFAUDAGE TYPE PBM

## Caractéristiques techniques :

- Échafaudage roulant en alu à embases coulissantes
- Charge admissible 200 Kg/m<sup>2</sup> uniformément répartie
- Échelons anti-dérapants

### CONFORME

→ EN 1004  
 DÉCRET 2008-244  
 ART. R. 4323-59



Référence : 362 04 22

EXISTE EN LONGUEURS :  
 1m60 - 2m00  
 2m40 - 3m00

EN HAUTEURS PLATEAU :  
 2m00 à 8m00

## LES PLUS SÉCURITÉ

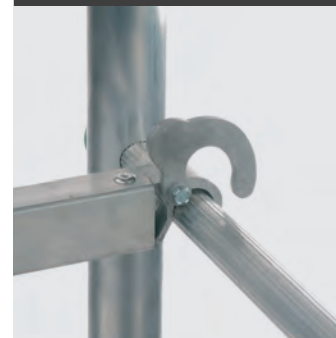


Echelons interchangeables

SÉCURISTEL :  
 pour un montage en sécurité des garde-corps

Résistance aux chocs :  
 échelon anti-dérapant renforcé par l'intérieur

## PRATIQUE



Crochet à bascule



Quart de tour



Clé de verrouillage

Retour Sommaire

Demande de PRIX

## Composition :

- 2 embases coulissantes pour largeur 0m75
- 4 pieds réglables de 0m15 pour roues de 200 mm
- 4 roues à frein seules Ø 200 mm
- 1 contreventement à crochets à bascule en alu de 2m00
- 1 longeron en alu à crochets pour 2m00
- 2 croisillons en alu à crochets à bascule pour 2m00
- 2 échelles d'échafaudage roulant en alu (larg. 0m75 - long. 1m00)
- 3 échelles d'échafaudage roulant en alu (larg. 0m75 - long. 2m00)
- 4 doubles garde corps en alu (lisse et sous-lisse) à crochets de 2m00
- 1 plateau mixte à trappe (1m96 x 0m60) avec 4 plinthes intégrées
- 1 plateau mixte à trappe (1m96 x 0m53) avec 4 plinthes intégrées
- 4 jambes de force en alu de 3m00
- 1 SÉCURISTEL pour un montage en sécurité
- 1 notice de montage

Réf.	Hauteur plateau	Hauteur travail	Dimensions échafaudage
362 04 22	4m00	6m00	2m00 x 0m75

# ÉCHAFAUDAGE TYPE PIM

## Caractéristiques techniques :

- Échafaudage roulant en alu à embases pivotantes
- Charge admissible 200 Kg/m<sup>2</sup> uniformément répartie
- Échelons anti-dérapants

### CONFORME

- EN 1004
- DÉCRET 2008-244
- ART. R. 4323-59

Retour  
Sommaire

Demande  
de PRIX



Référence : 363 04 22

EXISTE EN LONGUEURS :  
1m60 - 2m00  
2m40 - 3m00

EN HAUTEURS PLATEAU :  
2m00 à 8m00

## Composition :

- 2 embases pivotantes en alu de 0m75
- 4 pieds réglables de 0m15 pour roues de 200 mm
- 4 roues à frein seules Ø 200 mm
- 1 contreventement à crochets à bascule en alu de 2m00
- 1 longeron en alu à crochets à bascule de 2m00
- 2 croisillons en alu à crochets à bascule pour 2m00
- 2 échelles d'échafaudage roulant en alu (larg. 0m75 - long. 1m00)
- 3 échelles d'échafaudage roulant en alu (larg. 0m75 - long. 2m00)
- 4 doubles garde corps en alu (lisse et sous-lisse) à crochets de 2m00
- 1 plateau mixte à trappe (1m96 x 0m60) avec 4 plinthes intégrées
- 1 plateau mixte à trappe (1m96 x 0m53) avec 4 plinthes intégrées
- 1 SÉCURISTEL pour un montage en sécurité
- 1 notice de montage

Réf.	Hauteur plateau	Hauteur travail	Dimensions échafaudage
363 04 22	4m00	6m00	2m00 x 0m75

**LES PLUS SÉCURITÉ**



**SÉCURISTEL :**  
pour un montage en sécurité des garde-corps

Résistance aux chocs :  
échelon anti-dérapant renforcé par l'intérieur

**PRATIQUE**



Crochet à bascule



Quart de tour



Clé de verrouillage

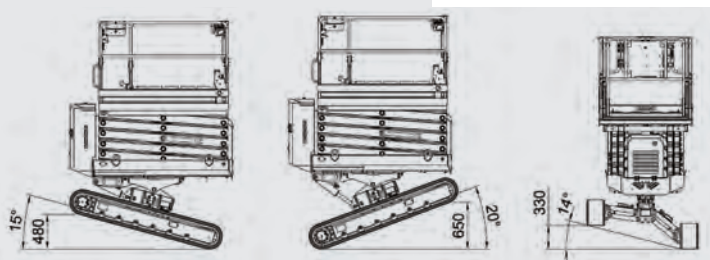
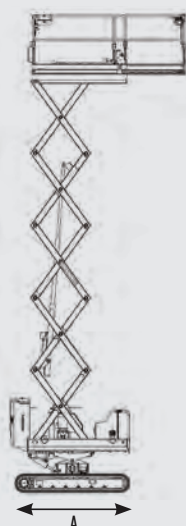
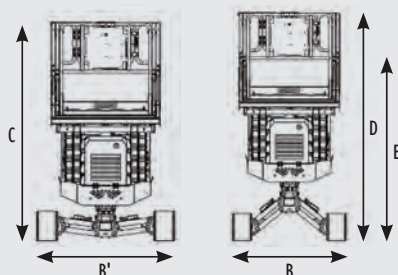
# CRABE

CISEAUX : Bi-énergie sur chenilles

**DiSTEL**



## SCHÉMA



DÉPLACEMENT SUR CHENILLES

## RAPPEL SÉCURITÉ

Dans une PEMP, rester toujours au contact du plancher de la plate-forme

CONFORME



Kit de retenue nacelle (voir p. 195)

Retour  
Sommaire

Demande  
de PRIX

Modèle	1000DE
Hauteur de travail	10m00
Hauteur de plancher	8m00
Poids total	2 850 kg
Charge admissible dans la plate-forme	300 kg (2+1)
Dimensions de la plate-forme	1m80 x 1m30
A. Longueur hors tout	2m29
B/B'. Largeur/largeur hors tout	1m46/1m64
C. Hauteur de transport	2m61
D/E. Hauteur repliée avec/sans garde-corps	2m94/2m42
Extension de la plate-forme	1m12
Nivellement du panier automatique	OUI
Pente franchissable max.	25°
Vitesse de translation	2,7 km/h

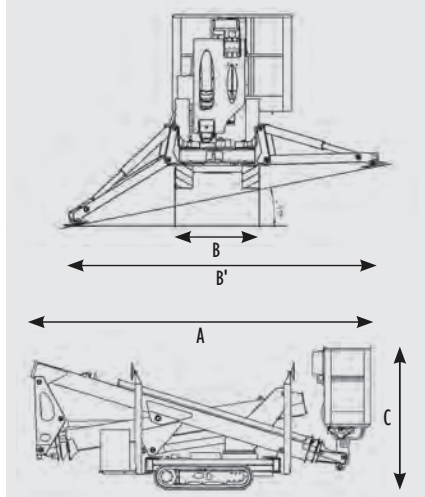
# ARAIGNÉE

ARTICULÉES : Bi-énergie sur chenilles

**DiSTEL** 



## SCHÉMA



## RAPPEL SÉCURITÉ

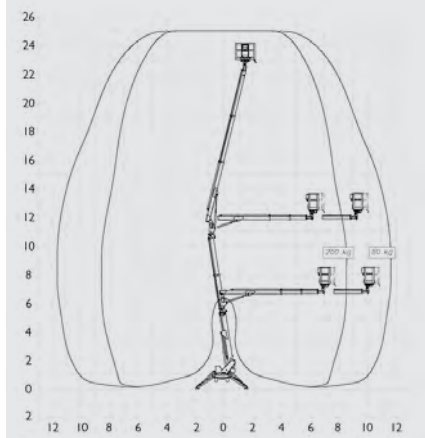
Placer les plaques de répartition de charge sous les appuis des stabilisateurs

CONFORME




Kit de retenue nacelle (voir p. 195)

## COURBE



DÉPLACEMENT SUR CHENILLES

PANIER DÉMONTABLE  
À 2 PERSONNES  
0M80 DE LARGEUR

Modèle	2500DE
Hauteur de travail	25m20
Hauteur de plancher	23m20
Poids total	2 660 kg
Charge admissible dans la plate-forme	200 kg 
Dimensions de la plate-forme	1m40 x 0m70
Déport maximum - axe tourelle	10m00 avec 80 kg 7m55 avec 200 kg
A. Longueur hors tout	5m12
B/B'. Largeur stab. rentrés/sortis	0m98/3m40
C. Hauteur repliée	2m11

Retour  
Sommaire

Demande  
de PRIX

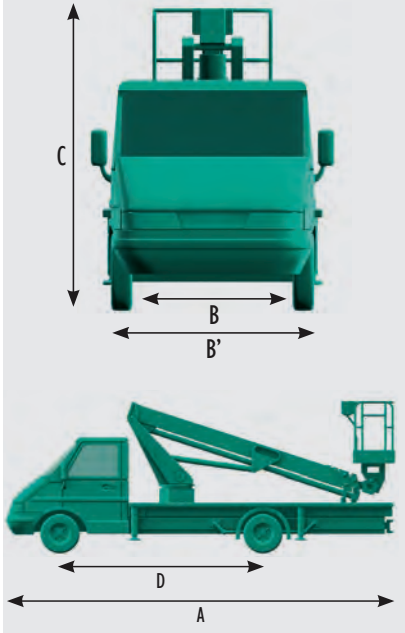
LOCATION  
NACELLES

# CAMIONS NACELLE DiSTEL®

ARTICULÉES : Diesel sur porteur VL



## SCHÉMA



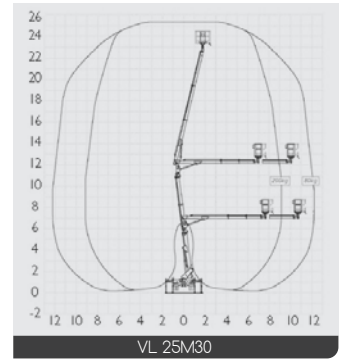
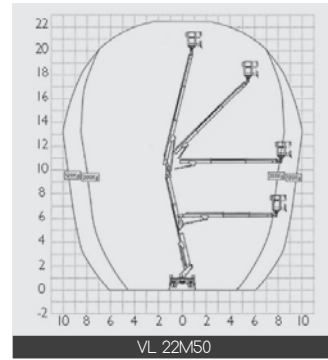
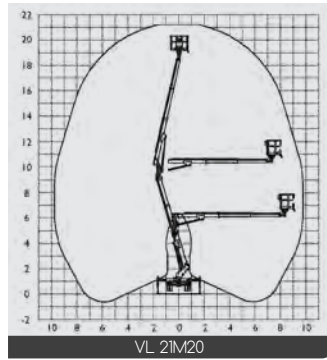
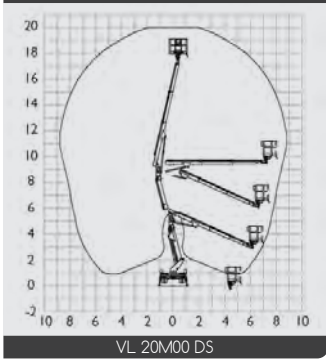
**RAPPEL SÉCURITÉ**  
Après réglage, s'assurer de la bonne tenue des stabilisateurs

CONFORME



Kit de retenue nacelle (voir p. 195)

## COURBES



Modèles	VL 20M00 DS	VL 21M20	VL 22M50	VL 25M30
Hauteur de travail	20m00	21m20	22m50	25m30
Hauteur de plancher	18m00	19m20	20m50	23m30
Poids total (P.T.A.C.) / à vide (P.A.V.)	3,5 t./3,35 t.	3,5 t./3,35 t.	3,5 t./3,35 t.	3,5 t./3,35 t.
Charge admissible dans la plate-forme	200 kg (2+1+1)			
Dimensions de la plate-forme	1m40 x 0m70	1m40 x 0m70	1m60 x 0m70	1m40 x 0m70
Déport maximum - axe tourelle	8m50	9m80	10m00 avec 120 kg 8m50 avec 200 kg	11m20 avec 80 kg 8m30 avec 200 kg
A. Longueur hors tout	6m00	6m16	6m35	6m82
B/B'. Largeur stab. rentrés/sortis	2m20/2m30	2m23/3m40	2m20/2m34	2m25/3m55
C. Hauteur repliée	2m44	2m53	2m41	2m50
D. Empattement	2m90	2m90	3m40	3m40

Retour  
Sommaire

Demande  
de PRIX

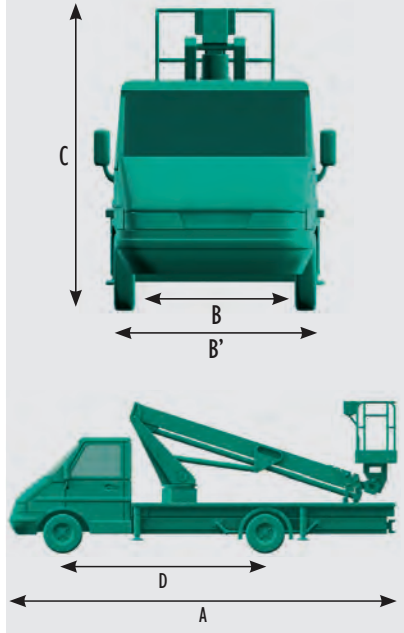


# CAMIONS NACELLE DiSTEL®

ARTICULÉES : Diesel sur porteur VL IVECO



## SCHÉMA



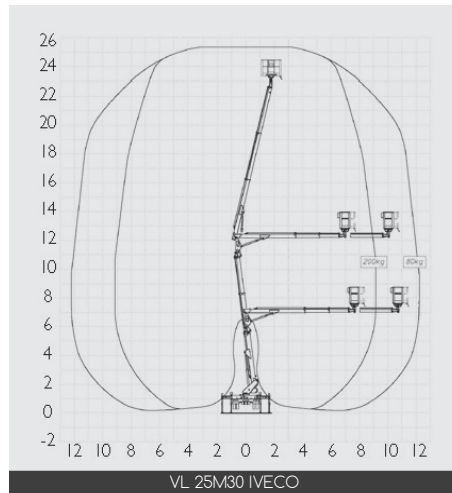
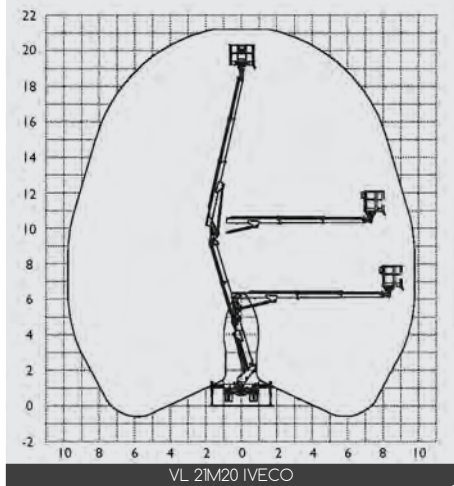
**RAPPEL SÉCURITÉ**  
Après réglage, s'assurer de la bonne tenue des stabilisateurs

CONFORME  
CE



Kit de retenue nacelle (voir p. 195)

## COURBES



Modèles	VL 21M20	VL 25M30
Hauteur de travail	21m20	25m30
Hauteur de plancher	19m20	23m30
Poids total (P.T.A.C.) / à vide (P.A.V.)	3,5 t./3,35 t.	3,5 t./3,35 t.
Charge admissible dans la plate-forme	200 kg (2+1+1)	
Dimensions de la plate-forme	1m40 x 0m70	1m40 x 0m70
Déport maximum - axe tourelle	Entre 7m85 et 9m55	12m20 avec 80 kg 9m20 avec 200 kg
A. Longueur hors tout	6m93	7m59
B/B'. Largeur stab. rentrés/sortis	2m05/3m40	2m06/3m41
C. Hauteur repliée	2m60	2m56
D. Empattement	3m75	3m75

Retour  
Sommaire

Demande  
de PRIX

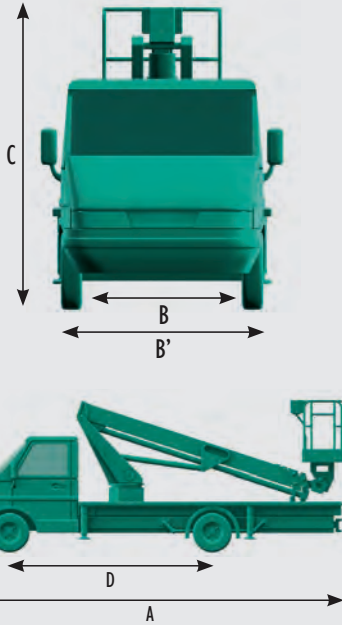


# CAMIONS NACELLE DiSTEL®

TÉLESCOPIQUES : Diesel sur porteur VL



## SCHÉMA



## RAPPEL SÉCURITÉ

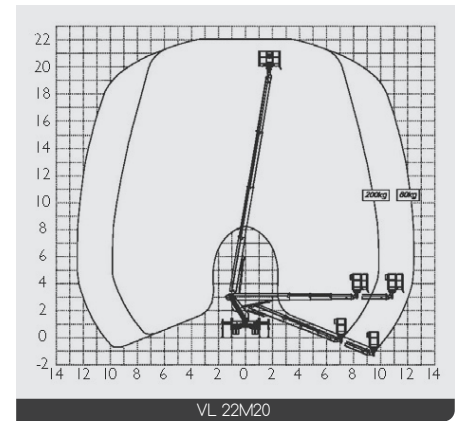
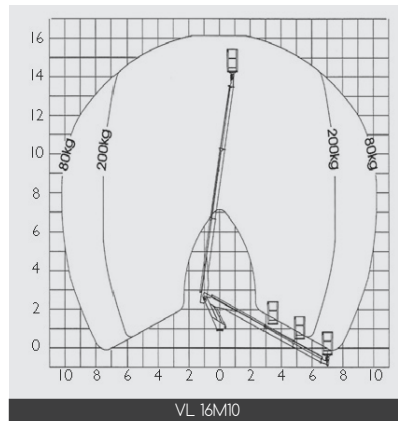
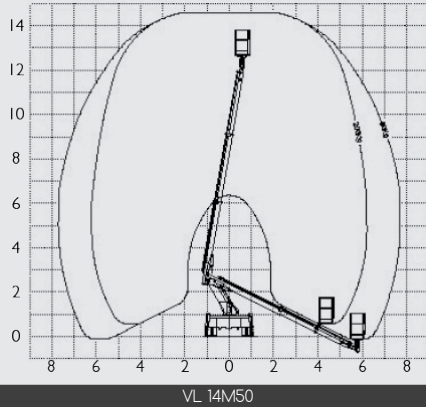
Après réglage, s'assurer de la bonne tenue des stabilisateurs

CONFORME



Kit de retenue nacelle (voir p. 195)

## COURBES



Modèles	VL 14M50	VL 16M10	VL 22M20
Hauteur de travail	14m50	16m10	22m20
Hauteur de plancher	12m70	14m30	20m20
Poids total (P.T.A.C.) / à vide (P.A.V.)	3,5 t./3,15 t.	3,5 t./3,35 t.	3,5 t./3,35 t.
Charge admissible dans la plate-forme	200 kg (2+11)		
Dimensions de la plate-forme	1m20 x 0m70	1m60 x 0m70	1m60 x 0m70
Déport maximum - axe tourelle	5m00 avec 80 kg 4m00 avec 200 kg	10m20 avec 80 kg 7m50 avec 200 kg	12m40 avec 80 kg 9m80 avec 200 kg
A. Longueur hors tout	5m66	6m85	6m74
B/B'. Largeur stab. rentrés/sortis	2m10/2m25	2m09/2m17	2m07/3m40
C. Hauteur repliée	2m80	2m77	2m98
D. Empattement	2m64	3m40	3m40

Retour Sommaire

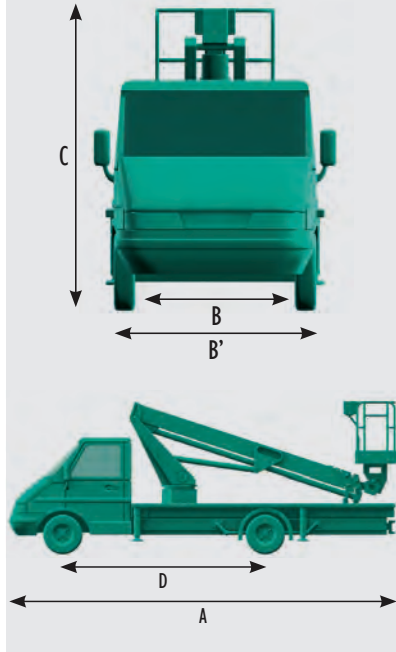
Demande de PRIX

# CAMIONS NACELLE DiSTEL®

TÉLESCOPIQUES : Diesel sur porteur VL IVECO



## SCHÉMA



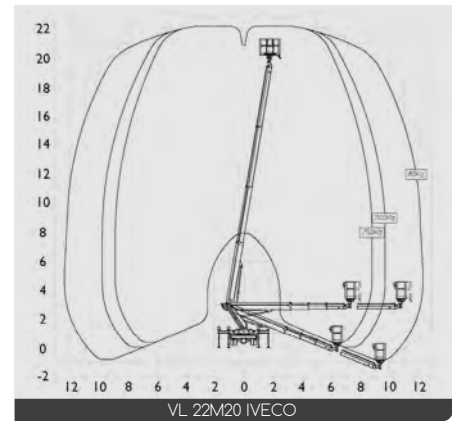
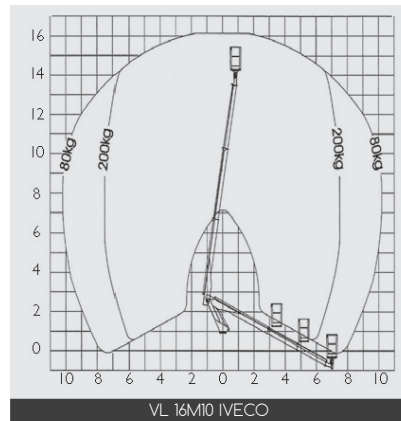
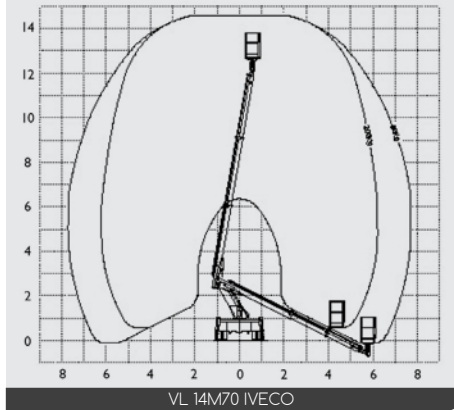
**RAPPEL SÉCURITÉ**  
Après réglage, s'assurer de la bonne tenue des stabilisateurs

CONFORME  
CE



Kit de retenue nacelle (voir p. 195)

## COURBES



Modèles	VL 14M70	VL 16M10	VL 22M20
Hauteur de travail	14m70	16m10	22m20
Hauteur de plancher	12m70	14m30	20m20
Poids total (P.T.A.C.) / à vide (P.A.V.)	3,5 t./3,35 t.	3,5 t./3,35 t.	3,5 t./3,35 t.
Charge admissible dans la plate-forme	200 kg (8+11)		250 kg (8+11)
Dimensions de la plate-forme	1m20 x 0m70	1m60 x 0m70	1m40 x 0m70
Déport maximum - axe tourelle	7m70 avec 80 kg 6m20 avec 200 kg	10m20 avec 80 kg 7m50 avec 200 kg	12m30 avec 80 kg 8m80 avec 250 kg
A. Longueur hors tout	6m94	7m41	7m65
B/B'. Largeur stab. rentrés/sortis	2m06/2m23	2m06/2m16	2m07/3m40
C. Hauteur repliée	2m71	2m80	2m85
D. Empattement	3m75	3m75	3m75

Retour  
Sommaire

Demande  
de PRIX

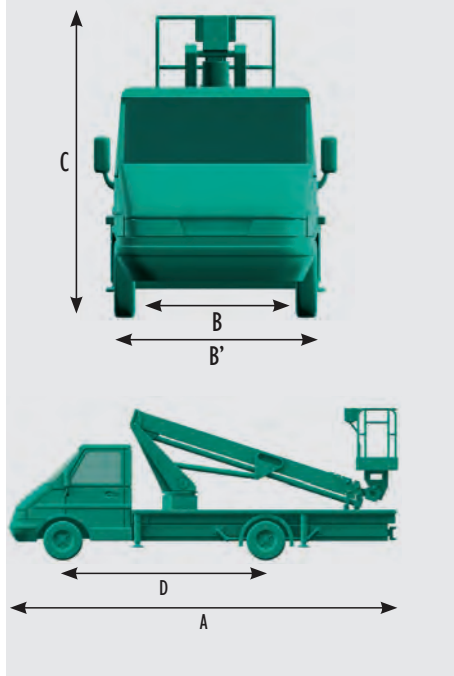
LOCATION  
NACELLES

# CAMIONS NACELLE DiSTEL®

TÉLESCOPIQUE, PENDULAIRE : Diesel sur porteur VL IVECO



## SCHÉMA



## RAPPEL SÉCURITÉ

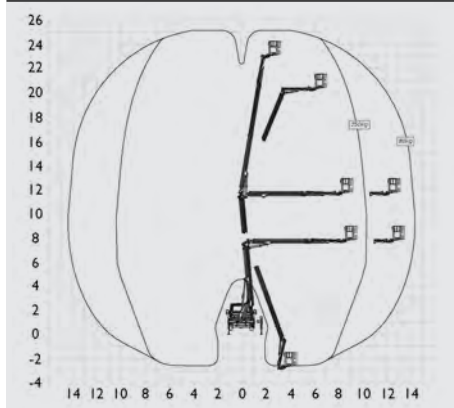
Après réglage, s'assurer de la bonne tenue des stabilisateurs

CONFORME



Kit de retenue nacelle (voir p. 195)

## COURBES



Retour Sommaire

Demande de PRIX

Modèle	VL 25M10 IVECO
Hauteur de travail	25m10
Hauteur de plancher	23m10
Poids total (P.T.A.C.) / à vide (P.A.V.)	3,5 t./3,35 t.
Charge admissible dans la plate-forme	250 kg (2+11)
Dimensions de la plate-forme	1m40 x 0m70
Déport maximum - axe tourelle	14m35 avec 80 kg 10m35 avec 250 kg
A. Longueur hors tout	6m29
B/B'. Largeur stab. rentrés/sortis	2m07/3m40
C. Hauteur repliée	2m90
D. Empattement	3m00

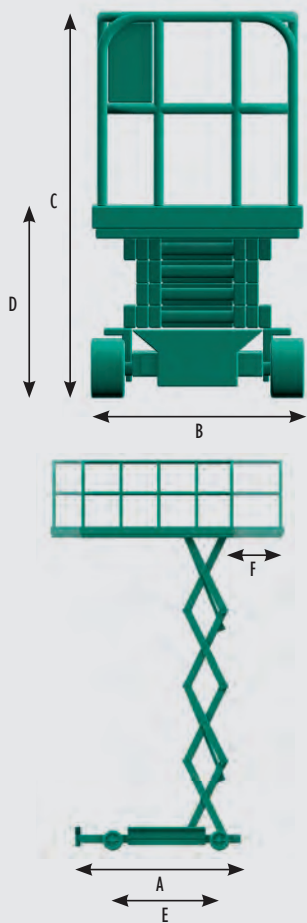
# ZÈBRE

CISEAUX : Compacte, Électrique

**DiSTEL** 



## SCHÉMA



**RAPPEL SÉCURITÉ**

Dérouler totalement la rallonge avant la mise en charge de la PEMP

**CONFORME**  
CE




Kit de retenue nacelle (voir p. 195)

Retour  
Sommaire

Demande  
de **PRIX**

\* Usage extérieur possible sous certaines conditions, nous consulter.

Modèles	770CE	820CE	990CE	1000CE	1200CE	1400CE
Hauteur de travail	7m76	8m18	10m00	10m14	12m00	13m80
Hauteur de plancher	5m76	6m18	8m00	8m14	10m00	11m80
Poids total	1 590 kg	1 730 kg	2 160 kg	2 330 kg	2 630 kg	3 170 kg
Charge admissible dans la plate-forme	230 kg  Usage intérieur	350 kg  Usage int./ext.*	230 kg  Usage intérieur	450 kg  Usage int./ext.*	300 kg  Usage int./ext.*	350 kg  Usage intérieur
Dimensions de la plate-forme	1m65 x 0m70	2m30 x 0m80	2m30 x 0m80	2m30 x 1m20	2m30 x 1m20	2m30 x 1m20
A/B. Longueur/Largeur hors tout	1m89/0m79	2m48/0m81	2m48/0m81	2m48/1m20	2m48/1m20	2m48/1m20
C/D. Hauteur repliée avec/sans garde-corps	2m00/0m89	1m99/0m87	2m17/1m33	2m26/1m14	2m38/1m26	2m50/1m65 Mi-hauteur : 2m08
E. Empattement	1m38	1m86	1m86	1m86	1m86	1m86
F. Extension de la plate-forme	0m92	0m92	0m92	0m92	0m92	0m92

LOCATION  
NACELLES

# ZÈBRE

CISEAUX : Électrique, Large

**DiSTEL**



**RAPPEL SÉCURITÉ**  
 Une distance d'éloignement de 5m00 doit être conservée avec les lignes haute tension supérieures à 50 000 volts

**CONFORME**



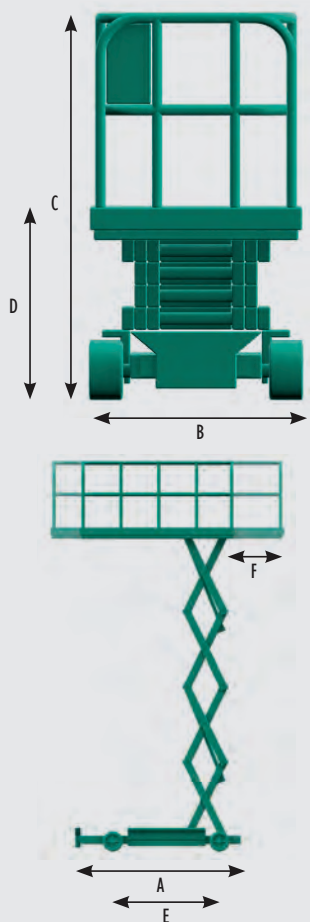
Kit de retenue nacelle (voir p. 195)

**Retour Sommaire**

**Demande de PRIX**



## SCHÉMA



Modèles	1000EL	1200EL
Hauteur de travail	10m20	12m14
Hauteur de plancher	8m20	10m14
Poids total	3 380 kg	3 720 kg
Charge admissible dans la plate-forme	565 kg (2+111)	450 kg (2+111)
Dimensions de la plate-forme	2m50 x 1m54	2m50 x 1m54
A/B. Longueur/Largeur hors tout	2m65/1m80	2m65/1m80
C/D. Hauteur repliée avec/sans garde-corps	2m37/1m30	2m54/1m40
E. Empattement	1m87	1m87
F. Extension de la plate-forme	1m20	1m20

LOCATION  
NACELLES

# ZÈBRE

CISEAUX : Hybride, Stabilisateurs, Électrique, Longue

**DiSTEL**



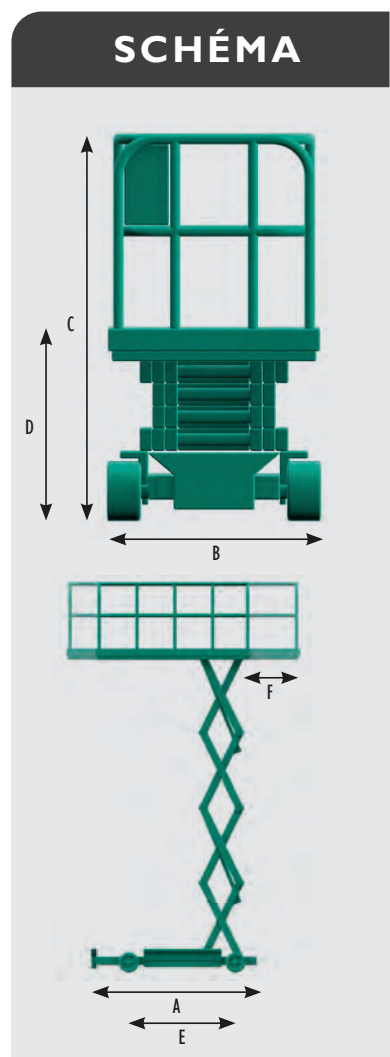
**RAPPEL SÉCURITÉ**  
 Dérouler totalement la rallonge avant la mise en charge de la PEMP

**CONFORME**



Kit de retenue nacelle (voir p. 195)

**NOUVEAUTÉ HYBRIDE**



Modèles	1500HSEL	1800HSEL
Hauteur de travail	15m00	18m00
Hauteur de plancher	13m00	16m00
Poids total	7788 kg	8318 kg
Charge admissible dans la plate-forme	750 kg (2+1111) Usage int./ext.	750 kg (2+1111) Usage int./ext.
Dimensions de la plate-forme	3m82 x 1m89	3m82 x 1m89
A/B. Longueur/Largeur hors tout	4m40/2m30	4m40/2m30
C/D. Hauteur repliée avec/sans garde-corps	3m05/2m19	3m15/2m29
E. Empattement	2m76	2m76
F. Extension de la plate-forme	0m93 + 0m93	0m93 + 0m93

**Retour Sommaire**

**Demande de PRIX**

LOCATION NACELLES

# ZÈBRE

CISEAUX : Stabilisateurs, Diesel, 4x4, Compacte

**DiSTEL** 



**RAPPEL SÉCURITÉ**  
 Dans une PEMP, rester toujours au contact du plancher de la plate-forme

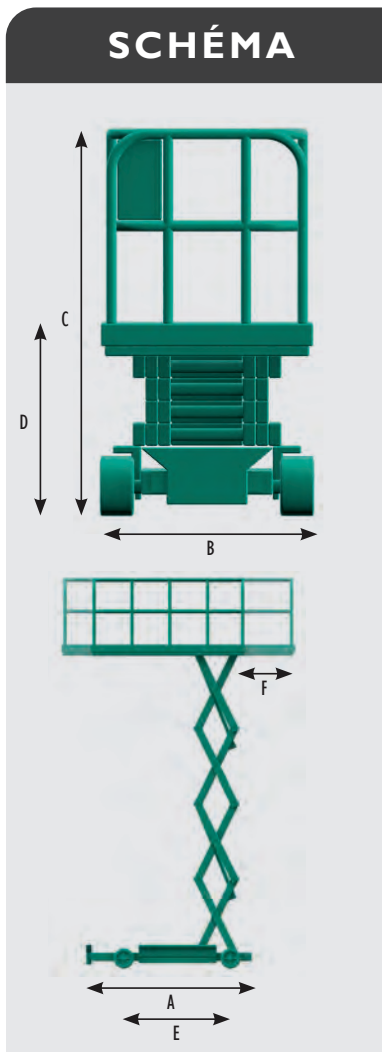
**CONFORME**  









Kit de retenue nacelle (voir p. 195)

[Retour Sommaire](#)

[Demande de PRIX](#)



Modèles	1200SDXC (ancien modèle)	1200SDXC (nouveau modèle)	1200SDX	1500SDX	1800SDX
Hauteur de travail	12m14	12m15	12m00	15m00	18m00
Hauteur de plancher	10m14	10m15	10m00	13m00	16m00
Poids total	3 830 kg	4 060 kg	5 510 kg	6 340 kg	7 300 kg
Charge admissible dans la plate-forme	450 kg 	450 kg 	700 kg 	500 kg 	500 kg 
Dimensions de la plate-forme	2m50 x 1m54	2m50 x 1m54	4m00 x 1m80	4m00 x 1m80	4m00 x 1m80
A/B. Longueur/Largeur hors tout	3m00/1m80	3m17/1m80	4m12/2m25	4m12/2m25	4m12/2m25
C/D. Hauteur repliée avec/sans garde-corps	2m54/1m68	2m55/1m70	2m57/1m71	2m77/1m95	2m97/2m16
E. Empattement	1m87	1m87	2m75	2m75	2m75
F. Extension de la plate-forme	1m20	1m20	1m00 + 1m00	1m00 + 1m00	1m00 + 1m00

LOCATION  
 NACELLES

# ZÈBRE

CISEAUX : Stabilisateurs, Diesel, 4x4, Longue

DiSTEL®



## RAPPEL SÉCURITÉ

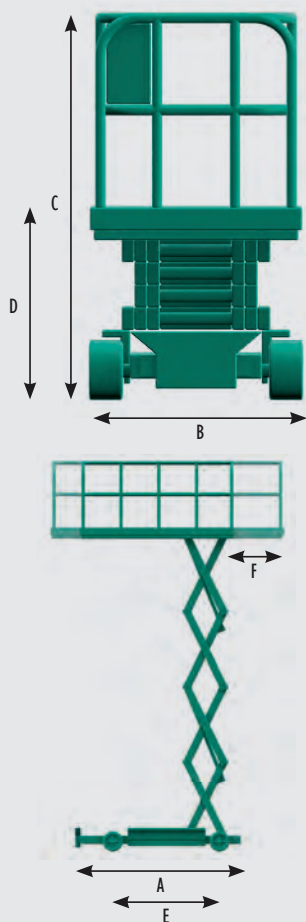
R486 CNAMTS :  
Pour travailler avec une PEMP  
de type 1 ou 3,  
il est nécessaire d'être 2  
personnes ; un conducteur  
et un surveillant

CONFORME



Kit de retenue nacelle  
(voir p. 195)

## SCHÉMA



Retour  
Sommaire

Demande  
de PRIX

Modèles	1200SDXL	1500SDXL	1800SDXL
Hauteur de travail	12m00	15m00	18m00
Hauteur de plancher	10m00	13m00	16m00
Poids total	5 700 kg	6 530 kg	7 360 kg
Charge admissible dans la plate-forme	700 kg (2+11111)	500 kg (2+11111)	500 kg (2+11111)
Dimensions de la plate-forme	5m30 x 1m90	5m30 x 1m90	5m30 x 1m90
A/B. Longueur/Largeur hors tout	5m30/2m25	5m30/2m25	5m30/2m25
C/D. Hauteur repliée avec/sans garde-corps	2m57/1m71	2m77/1m91	2m99/2m11
E. Empattement	2m75	2m75	2m75
F. Extension de la plate-forme	1m00 + 1m00	1m00 + 1m00	1m00 + 1m00



# ZÈBRE

CISEAUX : Stabilisateurs, Électrique, Longue

**DiSTEL** 



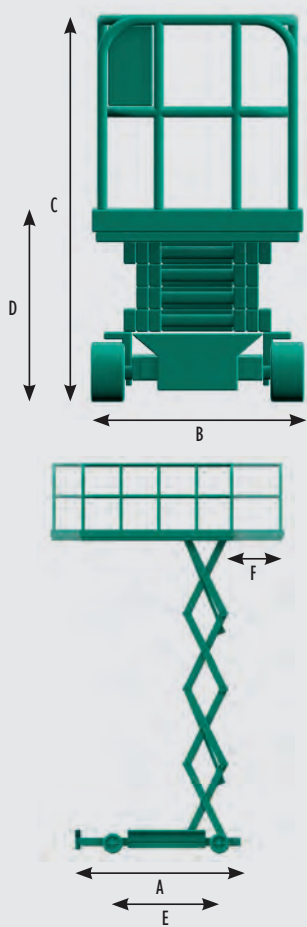
**RAPPEL SÉCURITÉ**  
 Dérouler totalement la rallonge avant la mise en charge de la PEMP

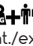
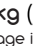
**CONFORME**  




Kit de retenue nacelle (voir p. 195)

## SCHÉMA



Modèles	1500SEL	1800SEL
Hauteur de travail	15m00	18m00
Hauteur de plancher	13m00	16m00
Poids total	7480 kg	8010kg
Charge admissible dans la plate-forme	750 kg  Usage int./ext.	750 kg  Usage int./ext.
Dimensions de la plate-forme	3m82 x 1m89	3m82 x 1m89
A/B. Longueur/Largeur hors tout	4m40/2m30	4m40/2m30
C/D. Hauteur repliée avec/sans garde-corps	3m05/2m19	3m15/2m29
E. Empattement	2m76	2m76
F. Extension de la plate-forme	0m93 + 0m93	0m93 + 0m93

**Retour Sommaire**

**Demande de PRIX**

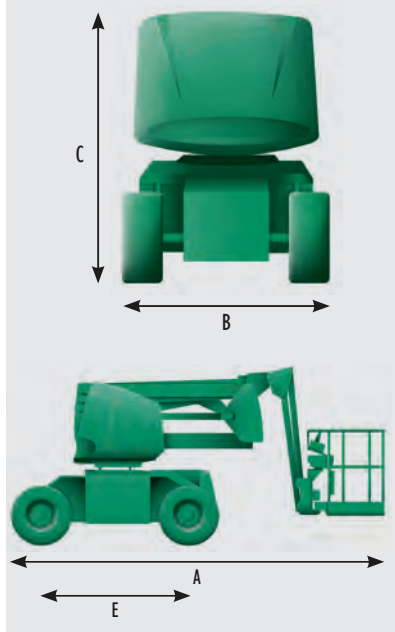
LOCATION  
 NACELLES

# MAMMOUTH

ARTICULÉES : Diesel, Pendulaire, 4x4



## SCHÉMA



## RAPPEL SÉCURITÉ

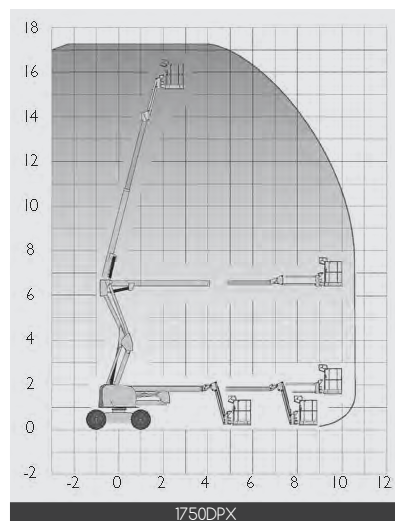
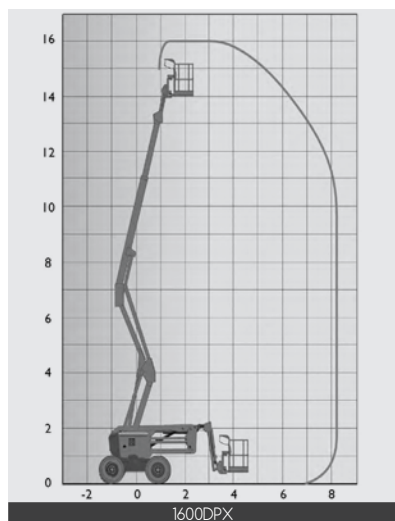
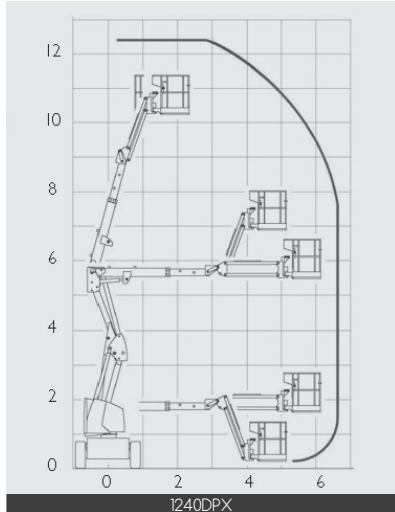
Dans une PEMP, rester toujours au contact du plancher de la plate-forme

CONFORME



Kit de retenue nacelle (voir p. 195)

## COURBES



Modèles	1240DPX	1600DPX	1750DPX
Hauteur de travail	12m40	16m00	17m30
Hauteur de plancher	10m40	14m00	15m30
Poids total	5 620 kg	de 6 200 à 7 100 kg	7 950 kg
Charge admissible dans la plate-forme	230 kg (2+111)	230 kg (2+111)	230 kg (2+111)
Dimensions de la plate-forme	1m50 x 0m80	1m80 x 0m80	1m80 x 0m80
Déport maximum - axe tourelle	6m60	8m30	10m60
A/B. Longueur/Largeur hors tout	5m50/1m90	6m75/2m30	7m50/2m25
Largeur essieux déployés	----	----	----
C. Hauteur repliée	2m20	2m30	2m20
E. Empattement	1m92	2m10	2m00
Déport arrière	----	0m10	----

Retour  
Sommaire

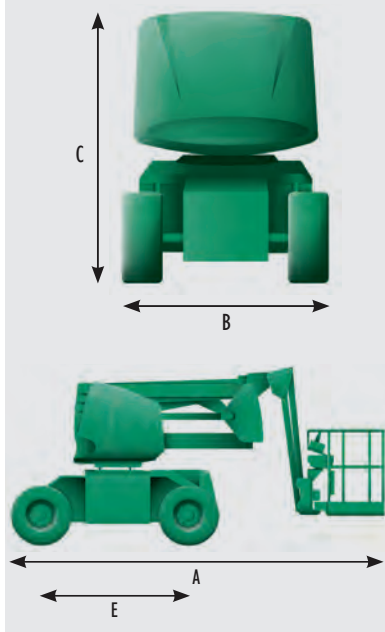
Demande  
de PRIX

# MAMMOUTH

ARTICULÉES : Diesel, Pendulaire, 4x4



## SCHÉMA



**RAPPEL SÉCURITÉ**

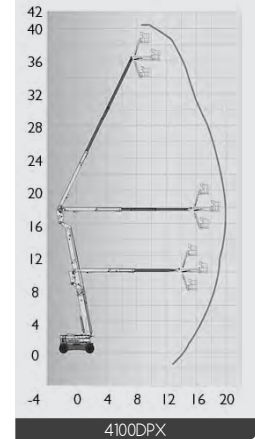
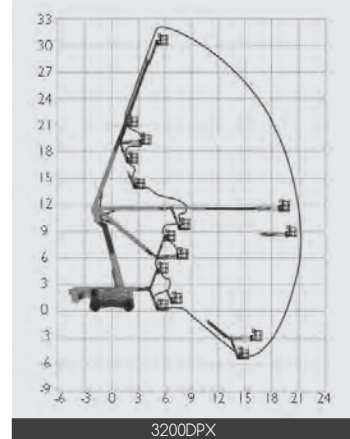
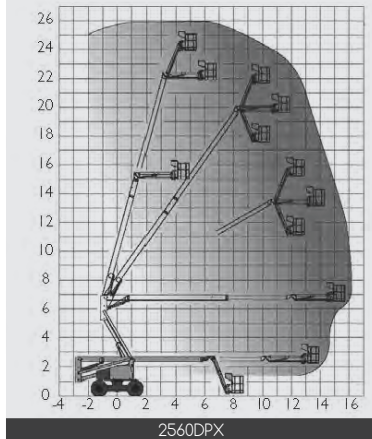
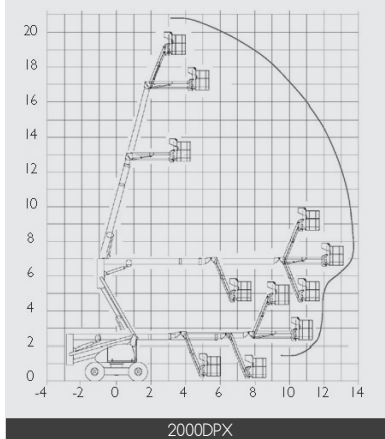
Dans une PEMP, rester toujours au contact du plancher de la plate-forme

**CONFORME**  
CE



Kit de retenue nacelle (voir p. 195)

## COURBES



Modèles	2000DPX	2560DPX	3200DPX	4100DPX
Hauteur de travail	20m65	25m60	31m80	41m50
Hauteur de plancher	18m65	23m60	29m80	39m50
Poids total	12 260 kg	15 950 kg	21 100 kg	23 100 kg
Charge admissible dans la plate-forme	230 kg (2+111)	230 kg (2+111)	250 kg (2+111)	230 kg (2+111)
Dimensions de la plate-forme	1m80 x 0m80	1m80 x 0m80	2m44 x 0m80	2m44 x 0m80
Déport maximum - axe tourelle	13m90	16m20	21m30	19m80
A/B. Longueur/Largeur hors tout	9m20/2m38	12m00/2m38	11m16/2m53	12m80/2m50
Largeur essieux déployés	----	----	3m33	3m30
C. Hauteur repliée	2m71	2m67	2m70	2m99
E. Empattement	2m80	2m80	3m50	3m50
Déport arrière	----	1m76	3m30	3m88

**Retour Sommaire**

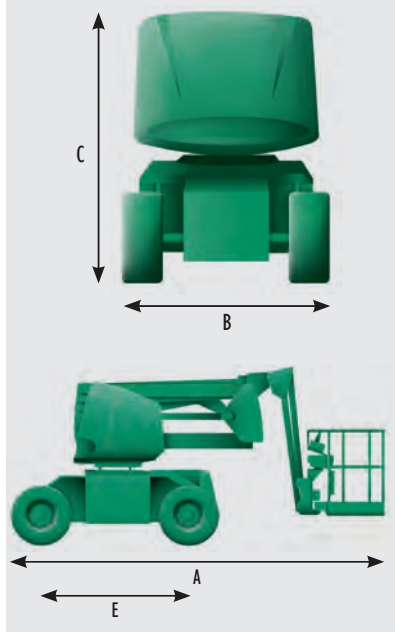
**Demande de PRIX**

# MAMMOUTH

ARTICULÉES : Diesel, Pendulaire, 4x4, roues directrices



## SCHÉMA



## RAPPEL SÉCURITÉ

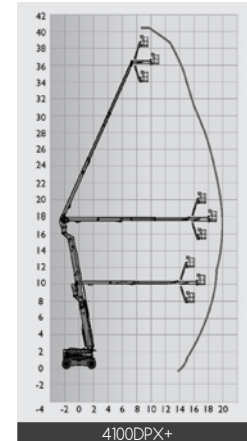
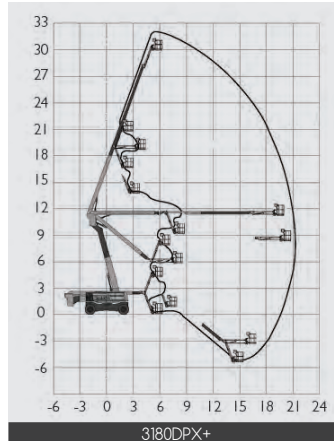
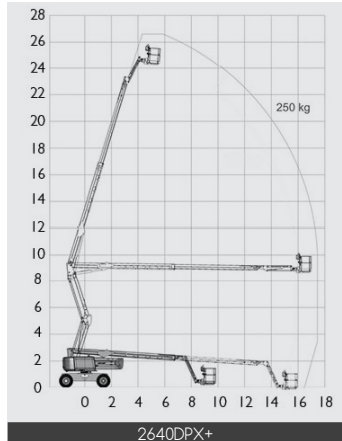
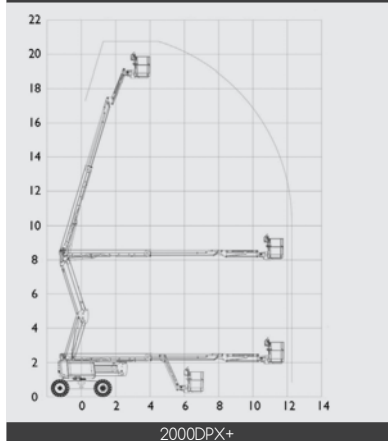
Art. R. 4323-55 :  
Pour conduire une PEMP,  
la formation est obligatoire

CONFORME



Kit de retenue nacelle  
(voir p. 195)

## COURBES



Modèles	2000DPX+	2640DPX+	3180DPX+	4100DPX+
Hauteur de travail	20m60	26m40	31m80	41m50
Hauteur de plancher	18m60	24m40	29m80	39m50
Poids total	9 600 kg	15 500 kg	20 100 kg	23 900 kg
Charge admissible dans la plate-forme	230 kg (2+1)	250 kg (2+1)	250 kg (2+1)	230 kg (2+1)
Dimensions de la plate-forme	1m83 x 0m80	2m44 x 0m91	2m44 x 0m91	2m44 x 0m91
Déport maximum - axe tourelle	12m20	17m50	21m60	20m10
A/B. Longueur/Largeur hors tout	8m80/2m42	11m80/2m48	11m70/2m53	13m10/2m53
Largeur essieux déployés	---	---	3m30	3m30
C. Hauteur repliée	2m93	2m97	2m80	2m99
E. Empattement	2m45	2m80	3m50	3m50
Déport arrière	0m15	0m76	3m30	3m88

Retour  
Sommaire

Demande  
de PRIX



# COCCINELLE

CISEAUX : Électrique sur roues

DiSTEL®



NACELLES

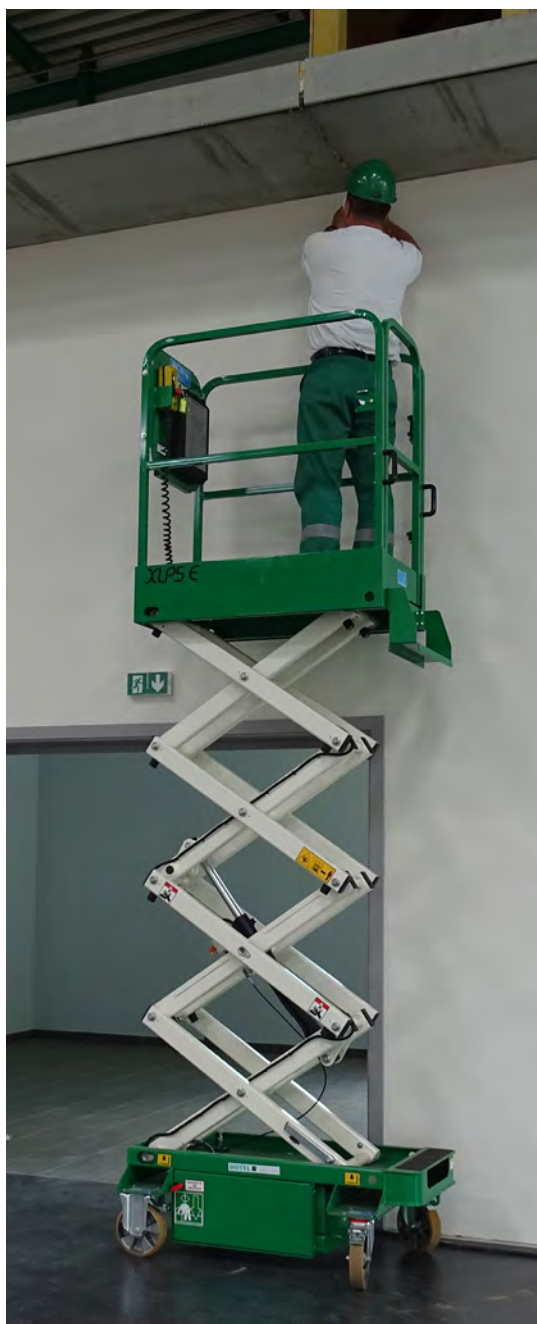
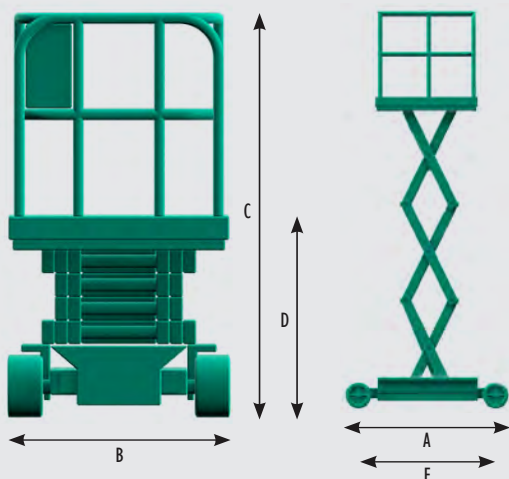
**RAPPEL SÉCURITÉ**  
USAGE INTÉRIEUR  
(à déplacer manuellement)

CONFORME



Kit de retenue nacelle  
(voir p. 195)

## SCHÉMA



Retour  
Sommaire

Demande  
de PRIX

Modèle	534E
Hauteur de travail	5m34
Hauteur de plancher	3m34
Poids total	430 kg
Charge admissible dans la nacelle	250 kg
Dimensions de la plate-forme	1m05 x 0m57
A. Longueur	1m20
B. Largeur	0m70
C/D. Hauteur repliée avec/sans garde-corps	1m95/0m85
E. Empattement	0m83 à 0m94
Garde au sol	50 mm

# NOS AGENCES & SERVICES

## AGENCE DE STRASBOURG-NORD

1A Rue des Carrières  
ZI Nord - 67170 BRUMATH  
☎ 03 88 51 81 81  
✉ vente67@distel.fr  
✉ location67@distel.fr

## AGENCE DE STRASBOURG-SUD

38 A route Industrielle de la Hardt  
ZI ZAC Bugatti - 67120 MOLSHEIM  
☎ 03 90 40 08 70  
✉ vente671@distel.fr  
✉ location671@distel.fr

## AGENCE DE MULHOUSE

Rue de la Charente  
Pôle 430 - 68270 WITTENHEIM  
☎ 03 89 57 07 60  
✉ vente68@distel.fr  
✉ location68@distel.fr

## AGENCE DE METZ

Boucle des Dinandiers  
ZI Ste Agathe - 57290 FAMECK  
☎ 03 82 54 80 71  
✉ vente57@distel.fr  
✉ location57@distel.fr

## NORME

Le Service Règlementation  
☎ 03 90 29 15 77  
✉ reglementation@distel.fr

## FORMATION

Le Service Formation  
☎ 03 90 29 15 77  
✉ formation@distel.fr

## VÉRIFICATION

Le Service Vérification  
☎ 03 90 29 15 72  
✉ verification@distel.fr