

La sélection de produits adaptés
à votre MÉTIER :

PAYSAGISTE



Le métier de **PAYSAGISTE** est de réaliser et d'entretenir des espaces paysagers. L'élagage ou la taille de haie font partie des tâches récurrentes. Pour travailler en sécurité, des moyens d'accès en hauteur professionnels sont nécessaires.

DISTEL a sélectionné pour vous, une gamme complète d'accès en hauteur adaptés à votre métier :

PLATEFORMES – plateforme roulante BATEL, plateforme roulante IKSTEL (modèle : 150, 175 et 200), plateforme individuelle roulante légère IKSTEL (150 PIRL et fixe PIRL), plateforme individuelle roulante IKSTEL fixe PIR
ÉCHELLES – échelle télescopique, échelle transformable 2 plans, échelle transformable 3 plans, échelle double en bois
ÉCHAFAUDAGES ROULANTS – petit échafaudage roulant PROTEL, échafaudage taille haie JARDITEL, échafaudage roulant PIM
LOCATION ÉCHAFAUDAGES ROULANTS – échafaudage roulant PIM
LOCATION NACELLES ÉLÉVATRICES – nacelle sur chenilles, nacelle araignée, camion nacelle, nacelle ciseaux, nacelle ciseaux électrique, nacelle articulée, nacelle articulée électrique.


DISTEL

DiSTEL.fr

SOMMAIRE



LES PLATES-FORMES

LES PLATES-FORMES DE TRAVAIL :

BATEL

IKSTEL 150 TÉLESCOPIQUE

IKSTEL 175 TÉLESCOPIQUE

IKSTEL 200 TÉLESCOPIQUE

IKSTEL FIXE PIRL

IKSTEL FIXE PIR



LES ÉCHELLES

LES ÉCHELLES SIMPLES :

ÉCHELLE TÉLESCOPIQUE

LES ÉCHELLES TRANSFORMABLES :

TRANSFORMABLE À MAIN 2 PLANS

TRANSFORMABLE À MAIN 3 PLANS

TRANSFORMABLE 2 PLAN M91

TRANSFORMABLE 3 PLANS M91

LES ÉCHELLES DOUBLES :

DOUBLE EN BOIS



LES ÉCHAFAUDAGES

LES ÉCHAFAUDAGES ROULANTS (de faible hauteur) :

PROTEL

LES ÉCHAFAUDAGES SPÉCIFIQUES :

JARDITEL - SPÉCIAL TAILLE HAIE

LES ÉCHAFAUDAGES ROULANTS (hauteur de travail jusqu'à 12m00) :

PIM - EMBASE PIVOTANTE - 0M75 DE LARGE



LES NACELLES

LES NACELLES SUR ROUES, CHENILLES & PORTEUR CISEAUX, ARTICULÉES & TÉLESCOPIQUES - TYPE 1B & 3B :

BI-ÉNERGIE SUR CHENILLES

CRABE

ARAIGNÉE

DIESEL SUR PORTEUR VL & PL

CAMION NACELLE

LES NACELLES AUTOMOTRICES

CISEAUX ÉLECTRIQUES : ZEBRE - TYPE 3A

CISEAUX DIESEL : ZEBRE - TYPE 3A

ARTICULÉES DIESEL : MAMMOUTH - TYPE 3B

Caractéristiques techniques :

- Dimensions plate-forme : 400 x 520 mm
- Hauteur du garde-corps par rapport à la plate-forme : 1m10
- Plinthes de 10 cm
- Chaînette de sécurité
- Pente d'accès de 65°
- Charge admissible : 150 kg
- Espacement des marches : 22 cm
- Roulettes à bascule Ø 100 mm
- Dimensions de la tablette porte-outils rabattable : 416 x 145 mm
- Tablette porte-outils : charge admissible 20 kg

CONFORME

→ P.I.R.L. 93-353* + EN 131-7
Du 2 au 4 marches

CONFORME

→ EN 131-7
DÉCRET 2008-244
R. 4323-59
Plus de 5 marches



Référence : 2020/04

Retour
Sommaire

Demande
de PRIX

Réf.	Nombre de marches	Hauteur plate-forme	Largeur base	Longueur base	Hauteur totale repliée	Poids kg
2020/02*	2	0m45	0m56	0m85	1m70	14
2020/03*	3	0m68	0m60	1m01	1m95	15,5
2020/04*	4	0m90	0m65	1m17	2m20	17
2020/05	5	1m13	0m69	1m34	2m45	18,5
2020/06	6	1m35	0m74	1m51	2m70	20
2020/07	7	1m58	0m78	1m68	2m95	22
2020/08	8	1m80	0m83	1m85	3m20	24
2020/09	9	2m03	0m87	2m01	3m45	27
2020/10	10	2m26	0m91	2m18	3m70	29,5
2020/11	11	2m49	0m95	2m35	3m95	32
2020/12	12	2m72	1m00	2m51	4m20	34,5
2020/13	13	2m94	1m04	2m68	4m45	37
2020/14	14	3m17	1m08	2m84	4m70	39,5

LES PLUS SÉCURITÉ

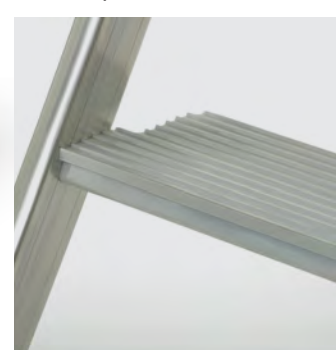


Garde-corps à 1m10 et chaînette de sécurité

PRATIQUE



Tablette porte-outils rabattable



Marches monoblocs de 120 mm à rainures profondes



Poignée pour accompagner la manipulation du produit

IKSTEL 150

(3 réglages)

Caractéristiques techniques :

- Dimensions plate-forme : 425 x 380 mm
- Pente d'accès de 70°
- Charge admissible : 150 kg
- 1 garde-corps composé de :
1 lisse, 1 sous-lisse, plinthes
- Echelons antidérapants à larmes reliefs
- Roulettes à bascule Ø 100 mm
- Dimensions de la tablette porte-outils rabattable :
498 x 170 mm
- Tablette porte-outils : charge admissible 15 kg

CONFORME

→ P.I.R.L. 93-353*

Modèle 2041/10 et 2041/12

CONFORME

→ NF E85-211

DÉCRET 2008-244

R. 4323-59



Référence : 2041/10

LES PLUS SÉCURITÉ



Ouverture instantanée du garde-corps

PRATIQUE



Tablette porte-outils rabattable



Référence : 2042/12

Réglable en 3 hauteurs



Épaisseur repliée : 37 cm
Faible encombrement

Retour
Sommaire

Demande
de PRIX

Réf.	Hauteurs plate-forme	Hauteurs de travail	Amplitude	Largeur base	Profondeurs à la base	Hauteur repliée	Poids kg
2041/10*	0m49 - 0m73 0m96	2m49 - 2m73 2m96	47 cm	0m72	1m01 - 1m19 1m36	1m50	18
2041/12*	0m73 - 0m96 1m19	2m73 - 2m96 3m19	47 cm	0m78	1m19 - 1m36 1m54	1m50	20
2041/15	0m96 - 1m19 1m42	2m96 - 3m19 3m42	47 cm	0m84	1m36 - 1m54 1m72	1m50	24

IKSTEL 175

(4 réglages)

Caractéristiques techniques :

- Dimensions plate-forme : 425 x 380 mm
- Pente d'accès de 70°
- Charge admissible : 150 kg
- 1 garde-corps composé de : 1 lisse, 1 sous-lisse, plinthes
- Echelons antidérapants à larmes reliefs
- Roulettes à bascule Ø 100 mm
- Dimensions de la tablette porte-outils rabattable : 498 x 170 mm
- Tablette porte-outils : charge admissible 15 kg

CONFORME

→ NF E85-211
 DÉCRET 2008-244
 R. 4323-59

PLATES-FORMES



Référence : 2042/12

Retour
Sommaire

Demande
de PRIX

LES PLUS SÉCURITÉ



Ouverture instantanée
du garde-corps

PRATIQUE



Tablette porte-outils rabattable



Réglable en 4 hauteurs



Épaisseur repliée : 37 cm
Faible encombrement

Réf.	Hauteurs plate-forme	Hauteurs de travail	Amplitude	Largeur base	Profondeurs à la base	Hauteur repliée	Poids kg
2042/12	0m73 - 0m96 1m19 - 1m42	2m73 - 2m96 3m19 - 3m42	69 cm	0m78	1m19 - 1m36 1m54 - 1m72	1m75	22
2042/15	0m96 - 1m19 1m42 - 1m65	2m96 - 3m19 3m42 - 3m65	69 cm	0m84	1m36 - 1m54 1m72 - 1m90	1m75	23
2042/17	1m19 - 1m42 1m65 - 1m88	3m19 - 3m42 3m65 - 3m88	69 cm	0m90	1m54 - 1m72 1m90 - 2m08	1m75	24

IKSTEL 200

(5 réglages)

Caractéristiques techniques :

- Dimensions plate-forme : 425 x 380 mm
- Pente d'accès de 70°
- Charge admissible : 150 kg
- 1 garde-corps composé de : 1 lisse, 1 sous-lisse, plinthes
- Echelons antidérapants à larmes reliefs
- Roulettes à bascule Ø 100 mm
- Dimensions de la tablette porte-outils rabattable : 498 x 170 mm
- Tablette porte-outils : charge admissible 15 kg

CONFORME

- NF E85-211
- DÉCRET 2008-244
- R. 4323-59



Référence : 2043/15

Retour
Sommaire

Demande
de PRIX

LES PLUS SÉCURITÉ



Ouverture instantanée du garde-corps

PRATIQUE



Tablette porte-outils rabattable



Référence : 2042/12

Réglable en 5 hauteurs



Épaisseur repliée : 37 cm
Faible encombrement

Réf.	Hauteurs plate-forme	Hauteurs de travail	Amplitude	Largeur base	Profondeurs à la base	Hauteur repliée	Poids kg
2043/15	0m96 - 1m19 1m42 - 1m65 1m88	2m96 - 3m19 3m42 - 3m65 3m88	92 cm	0m84	1m36 - 1m54 1m72 - 1m90 2m08	2m00	24
2043/17	1m19 - 1m42 1m65 - 1m88 2m11	3m19 - 3m42 3m65 - 3m88 4m11	92 cm	0m90	1m54 - 1m72 1m90 - 2m08 2m26	2m00	25
2043/20	1m42 - 1m65 1m88 - 2m11 2m34	3m42 - 3m65 3m88 - 4m11 4m34	92 cm	0m97	1m72 - 1m90 2m08 - 2m26 2m44	2m00	26

IKSTEL FIXE

P.I.R.L.

Caractéristiques techniques :

- Dimensions plate-forme : 425 x 380 mm
- Pente d'accès de 70°
- Charge admissible : 150 kg
- 1 garde-corps composé de : 1 lisse, 1 sous-lisse, plinthes
- 1 anneau de levage
- Roulettes à bascule Ø 160 mm
- Dimensions de la tablette porte-outils rabattable : 498 x 170 mm
- Tablette porte-outils : charge admissible 15 kg

CONFORME

- P.I.R.L. 93-353 + NF E85-211
- DÉCRET 2008-244
- R. 4323-59

PLATES-FORMES



Référence : 2034/04

Retour
Sommaire

Demande
de PRIX

LES PLUS SÉCURITÉ



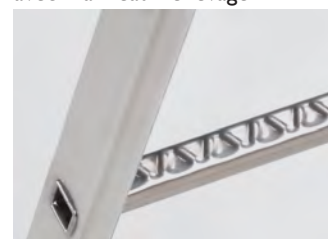
Référence : 2041/10

Mise en place instantanée
du garde-corps

PRATIQUE



Tablette porte-outils rabattable
avec 1 anneau de levage



Echelons antidérapants
à larmes reliefs



Faible encombrement

Réf.	Nombre de marches	Hauteur plate-forme	Largeur base	Largeur stabilisateurs déployés	Profondeur à la base	Hauteur repliée	Poids kg
2034/02	2	0m48	0m61	----	0m92	1m65	15
2034/03	3	0m71	0m61	----	1m09	1m90	16
2034/04	4	0m95	0m79	----	1m26	2m15	19
2034/05	5	1m18	1m03	1m33	1m43	2m40	21
2034/06	6	1m42	1m16	1m40	1m61	2m65	24

IKSTEL FIXE

P.I.R.

Caractéristiques techniques :

- Dimensions plate-forme : 425 x 380 mm
- Pente d'accès de 70°
- Charge admissible : 150 kg
- 1 garde-corps composé de : 1 lisse, 1 sous-lisse, plinthes
- 1 anneau de levage
- Roulettes à bascule Ø 160 mm
- Dimensions de la tablette porte-outils rabattable : 498 x 170 mm
- Tablette porte-outils : charge admissible 15 kg

CONFORME

- P.I.R. 93-352 + NF E85-211
- DÉCRET 2008-244
- R. 4323-59



Référence : 2034/07

Retour
Sommaire

Demande
de PRIX

LES PLUS SÉCURITÉ



Référence : 2041/10

Mise en place instantanée du garde-corps

PRATIQUE



Tablette porte-outils rabattable avec 1 anneau de levage



Echelons antidérapants à larmes reliefs



Faible encombrement
Mise en place, réglage et rangement des 2 stabilisateurs individuellement

Réf.	Nombre de marches	Hauteur plate-forme	Largeur base	Encombrement avec stab. ouverts	Profondeur à la base	Hauteur repliée	Poids kg
2034/07	7	1m65	0m61	2m39	1m77	2m90	27
2034/08	8	1m89	0m61	2m58	1m94	3m15	28
2034/09	9	2m13	0m61	2m78	2m12	3m40	30
2034/10	10	2m36	0m61	2m97	2m29	3m65	32

ÉCHELLE

Télescopique

Caractéristiques techniques :

- Espacement des échelons : 28 cm
- Sabots en caoutchouc antidérapants non tachants
- Réglage d'échelons en échelons

CONFORME

→ EN 131-6*
Petit modèle

USAGE SPÉCIFIQUE

→ DÉCRET 96-333

Retour
Sommaire

Demande
de PRIX



Référence : 14 11 453
Modèle présenté en escalier avec 2 pieds de dénivellation NON INCLUS
(ne s'adapte que sur les références 14 11 453 et 14 11 464)



Réf.	Longueur ployée	Longueur déployée	Longueur en double	Largeur à la base	Poids kg
14 11 430*	0m98	2m98	1m30	0m50	10
14 11 442	1m29	4m20	1m86	0m57	13
14 11 453	1m57	5m30	2m40	0m64	16
14 11 464	1m85	6m40	2m92	0m70	20

LES PLUS
SÉCURITÉ



Réglage de la hauteur
d'échelons en échelons

PRATIQUE



En position simple



En position échelle double

ÉCHELLE

TRANSFORMABLE à main 2 plans

Caractéristiques techniques :

- Échelons carrés à larmes reliefs, antidérapants et interchangeables
- Espacement des échelons de 25 cm
- Sabots Multiflex® : antidérapants, non tachants et recyclables
- Guidage latéral des plans pour un déploiement + facile
- Verrouillage du sommet en position double
- Montage du cliquet de sécurité à gauche ou à droite

CONFORME

→ EN 131-1



Référence : 1030/35



Cliquet de sécurité à verrouillage automatique évitant un décrochage intempestif vers le haut

OPTIONS



Pied de dénivellation (réf. 1800)

Ecarteur de mur (réf. 1801 - voir page suivante)

[Retour Sommaire](#)

[Demande de PRIX](#)

Réf.	Nombre d'échelons	Longueur ployée	Longueur déployée	Recouvrement	Largeur à la base	Largeur haut	Poids kg
1030/175	7	1m75	2m75	0m75	0m63	0m35	9
1030/20	8	2m00	3m25	0m75	0m69	0m35	10
1030/225	9	2m25	3m75	0m75	0m69	0m35	11
1030/25	10	2m50	4m25	0m75	0m75	0m35	12
1030/30	12	3m00	5m00	1m00	0m88	0m35	15
1030/35	14	3m50	6m00	1m00	0m94	0m35	17,5
1030/40	16	4m00	7m00	1m00	1m01	0m35	23

ÉCHELLE

TRANSFORMABLE à main 3 plans

Caractéristiques techniques :

- Échelons carrés à larmes reliefs, antidérapants et interchangeables
- Espacement des échelons de 25 cm
- Sabots Multiflex® : antidérapants, non tachants et recyclables
- Guidage latéral des plans pour un déploiement + facile
- Verrouillage du sommet en position double
- Montage des cliquets de sécurité à gauche ou à droite

CONFORME

→ EN 131-1



Référence : 1031/25

LES PLUS SÉCURITÉ



Verrouillage au sommet
Gousset de coulissage

OPTIONS



Ecarteur de mur (réf. 1801)

Pied de dénivellation
(réf. 1800 - voir page précédente)

Retour
Sommaire

Demande
de PRIX

Réf.	Nombre d'échelons	Longueur ployée	Longueur déployée	Longueur aérienne	Largeur à la base	Poids kg
1031/20	8	2m00	4m50	3m18	0m77	16
1031/225	9	2m25	5m25	3m65	0m77	18
1031/25	10	2m50	5m75	4m12	0m83	20
1031/30	12	3m00	7m00	4m84	0m96	24
1031/35	14	3m50	8m25	5m77	1m02	32
1031/40	16	4m00	9m00	6m49	1m08	35

ÉCHELLE

TRANSFORMABLE 2 plans M91

Caractéristiques techniques :

- Échelons carrés à picots, antidérapants et interchangeables
- Espacement des échelons : 25 cm
- Sabots en caoutchouc antidérapants non tachants
- Cette échelle présente à la fois :
 1. les avantages d'une transformable classique
 2. la facilité de déploiement d'une coulissante à corde
- Mécanisme d'enclenchement à verrouillage par inertie
- Montant en profilé à ailes RENFORCÉES incorporées supprimant les ferrures de coulissement extérieur et évitant ainsi de se blesser les mains

CONFORME

→ EN 131-1



LES PLUS SÉCURITÉ



Sabots boulonnés en caoutchouc antidérapants non tachants



Coulissage latéral intégré au profilé

PRATIQUE



Mécanisme d'enclenchement à verrouillage par inertie

OPTIONS



Pied de dénivellation (réf. 1800)

Ecarteur de mur (réf. 1801 - voir page suivante)

Retour Sommaire

Demande de PRIX

Réf.	Nombre d'échelons	Longueur ployée	Longueur déployée	Recouvrement	Largeur à la base	Largeur haut	Poids kg
134 111 35	13	3m50	6m00	1m00	0m90	0m37	16
134 111 40	15	4m00	7m00	1m00	0m98	0m37	21
134 111 45	17	4m50	7m75	1m25	1m10	0m37	23

ÉCHELLE

TRANSFORMABLE 3 plans M91

Caractéristiques techniques :

- Échelons carrés à picots, antidérapants et interchangeables
- Espacement des échelons : 25 cm
- Sabots en caoutchouc antidérapants non tachants
- Cette échelle présente à la fois :
1. les avantages d'une transformable classique
2. la facilité de déploiement d'une coulissante à corde
- Verrouillage du sommet de l'échelle **VISIBLE** depuis la bas
- Mécanisme d'enclenchement à verrouillage par inertie
- Equipée de 2 roulettes de façade non tachantes
- Montant en profilé à ailes **RENFORCÉES** incorporées supprimant les ferrures de coulissement extérieur et évitant ainsi de se blesser les mains



CONFORME

→ EN 131-1

OPTIONS



Ecarteur de mur (réf. 1801)

Pied de dénivellation (réf. 1800 - voir page précédente)

LES PLUS SÉCURITÉ



Sabots boulonnés en caoutchouc antidérapants non tachants

Coulissage latéral intégré au profilé

PRATIQUE



Mécanisme d'enclenchement à verrouillage par inertie

Retour
Sommaire

Demande
de PRIX

Réf.	Nombre d'échelons	Longueur ployée	Longueur déployée	Longueur aérienne	Largeur à la base	Poids kg
134 112 30	11	3m00	6m75	5m00	0m89	24
134 112 35	13	3m50	8m00	6m00	1m02	31
134 112 40	15	4m00	8m75	6m00	1m09	35

ÉCHELLE

DOUBLE en BOIS

Caractéristiques techniques :

- Espacement des échelons : 27 cm
- Montant en lamellé collé
- Barreaux en hêtre
- 2 sangles limitant l'ouverture
- 1 crochet sur la charnière pour accrocher un seau de peintre

CONFORME

→ EN 131



Référence : 16 12 196

LES PLUS SÉCURITÉ



Sangles de sécurité

PRATIQUE



Crochet spécial seau de peintre

ÉCHELLES

Retour
Sommaire

Demande
de PRIX

Réf.	Nombre d'échelons	Longueur ployée	Largeur à la base	Largeur du sommet	Poids kg
16 12 14	4	1m25	0m48	0m34	8
16 12 168	5	1m45	0m51	0m34	9,5
16 12 196	6	1m72	0m54	0m34	12
16 12 224	7	2m00	0m57	0m34	13,5
16 12 252	8	2m27	0m61	0m34	16
16 12 280	9	2m65	0m65	0m34	17
16 12 308	10	2m93	0m68	0m34	19

ÉCHAFAUDAGE PROTEL

Caractéristiques techniques :

- Echafaudage roulant et pliant en alu
- Charge admissible 200 kg/m² uniformément répartie
- Echelons anti-dérapants

CONFORME

→ DÉCRET 2008-244
ART. R. 4323-59



Référence : 352 109

Retour
Sommaire

Demande
de PRIX

Composition :

- 1 contreventement pliant avec échelles de 1m50 non démontables
- 4 roues pivotantes à frein Ø 125 mm
- 1 plateau mixte à trappe (1m53 x 0m50) avec 4 plinthes intégrées
- 4 pieds réglables de 0m15 pour roues de 125 mm
- 2 échelles d'échafaudage (1m00 x 0m66)
- 5 longerons en alu à crochets de 1m60

Réf.	Hauteur plateau	Hauteur travail	Dimensions échafaudage	Encombrement plié	Poids kg
352 109	1m50	3m50	1m60 x 0m66	0m80 x 0m20	51

LES PLUS SÉCURITÉ



Résistance aux chocs :
échelon anti-dérapant
renforcé par l'intérieur

PRATIQUE



Crochet à bascule



Quart de tour



Clé de verrouillage
Passage de porte
Pliable

JARDITEL

SPÉCIAL TAILLE HAIE

Caractéristiques techniques :

- Échafaudage roulant en alu à embases coulissantes
- Charge admissible 225 Kg uniformément répartie
- Échelons anti-dérapants

PRODUIT À UTILISATION PARTICULIÈRE

Composition :

- 2 embases coulissantes en alu de 1m00 pour JARDITEL
- 2 pieds réglables équipés de 2 roues jumelées Ø 200 mm
- 2 pieds réglables équipés de ski
- 2 échelles d'échafaudage roulant en alu (larg. 0m66 - long. 1m00) spéciales embase coulissante
- 2 échelles d'échafaudage roulant en alu (larg. 0m66 - long. 1m00)
- 2 contreventements à crochets à bascule en alu de 1m60
- 2 longerons en alu à crochets de 1m60
- 1 plateau mixte à trappe (1m53 x 0m53)
- 2 plinthes latérales larg. 0m66
- 1 plinthe longitudinale larg. 1m60



Référence : 352 107 16

OUVERTURE DU PLATEAU SUR L'AVANT

EXISTE EN LONGUEURS :
1m60 - 2m00
2m40 - 3m00

LES PLUS SÉCURITÉ



Ski de répartition

PRATIQUE



Crochet à bascule



Quart de tour



Clé de verrouillage

Retour
Sommaire

Demande
de PRIX

Réf.	Hauteur plateau	Hauteur travail	Dimensions échafaudage
352 107 16	1m25	3m25	1m60 x 0m66



ÉCHAFAUDAGE TYPE PIM

Caractéristiques techniques :

- Échafaudage roulant en alu à embases pivotantes
- Charge admissible 200 Kg/m² uniformément répartie
- Échelons anti-dérapants

CONFORME

- EN 1004
- DÉCRET 2008-244
- ART. R. 4323-59

Retour
Sommaire

Demande
de PRIX



Référence : 363 04 22

EXISTE EN LONGUEURS :
1m60 - 2m00
2m40 - 3m00

EN HAUTEURS PLATEAU :
2m00 à 8m00

Composition :

- 2 embases pivotantes en alu de 0m75
- 4 pieds réglables de 0m15 pour roues de 200 mm
- 4 roues à frein seules Ø 200 mm
- 1 contreventement à crochets à bascule en alu de 2m00
- 1 longeron en alu à crochets à bascule de 2m00
- 2 croisillons en alu à crochets à bascule pour 2m00
- 2 échelles d'échafaudage roulant en alu (larg. 0m75 - long. 1m00)
- 3 échelles d'échafaudage roulant en alu (larg. 0m75 - long. 2m00)
- 4 doubles garde corps en alu (lisse et sous-lisse) à crochets de 2m00
- 1 plateau mixte à trappe (1m96 x 0m60) avec 4 plinthes intégrées
- 1 plateau mixte à trappe (1m96 x 0m53) avec 4 plinthes intégrées
- 1 SÉCURISTEL pour un montage en sécurité
- 1 notice de montage

Réf.	Hauteur plateau	Hauteur travail	Dimensions échafaudage
363 04 22	4m00	6m00	2m00 x 0m75

LES PLUS SÉCURITÉ



SÉCURISTEL :
pour un montage en
sécurité des garde-corps

Résistance aux chocs :
échelon anti-dérapant
renforcé par l'intérieur

PRATIQUE



Crochet à bascule



Quart de tour



Clé de verrouillage

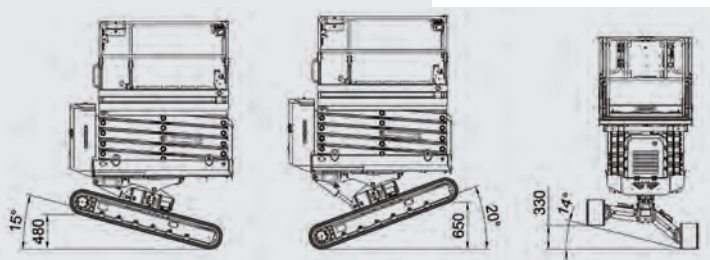
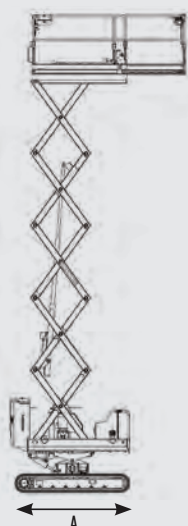
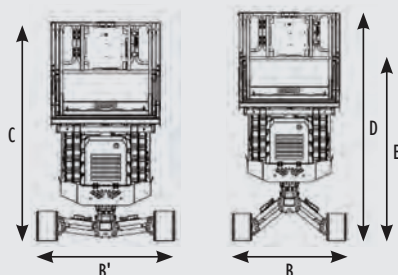
CRABE

CISEAUX : Bi-énergie sur chenilles

DiSTEL



SCHÉMA



DÉPLACEMENT SUR CHENILLES

RAPPEL SÉCURITÉ

Dans une PEMP, rester toujours au contact du plancher de la plate-forme

CONFORME



Kit de retenue nacelle (voir p. 195)

Modèle	1000DE
Hauteur de travail	10m00
Hauteur de plancher	8m00
Poids total	2 850 kg
Charge admissible dans la plate-forme	300 kg (2+11)
Dimensions de la plate-forme	1m80 x 1m30
A. Longueur hors tout	2m29
B/B'. Largeur/largeur hors tout	1m46/1m64
C. Hauteur de transport	2m61
D/E. Hauteur repliée avec/sans garde-corps	2m94/2m42
Extension de la plate-forme	1m12
Nivellement du panier automatique	OUI
Pente franchissable max.	25°
Vitesse de translation	2,7 km/h

Retour
Sommaire

Demande
de PRIX

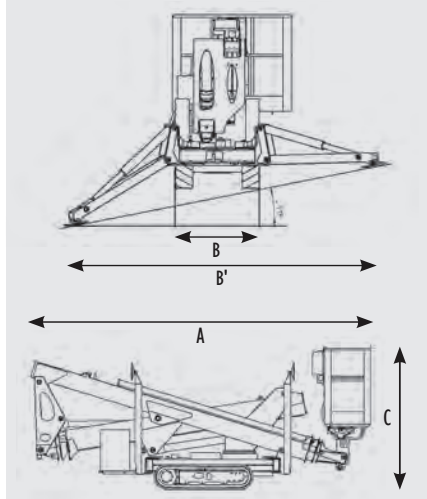
ARAIGNÉE

ARTICULÉES : Bi-énergie sur chenilles

DiSTEL 



SCHÉMA



RAPPEL SÉCURITÉ

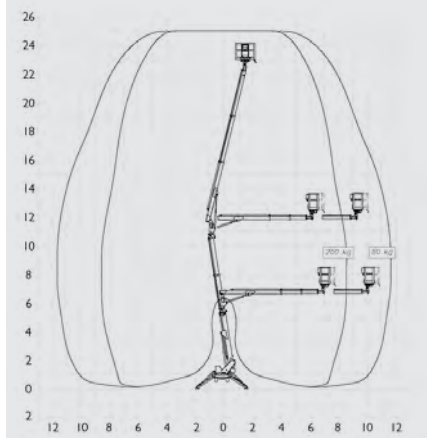
Placer les plaques de répartition de charge sous les appuis des stabilisateurs

CONFORME




Kit de retenue nacelle (voir p. 195)

COURBE



DÉPLACEMENT SUR CHENILLES

PANIER DÉMONTABLE
À 2 PERSONNES
0M80 DE LARGEUR

Modèle	2500DE
Hauteur de travail	25m20
Hauteur de plancher	23m20
Poids total	2 660 kg
Charge admissible dans la plate-forme	200 kg 
Dimensions de la plate-forme	1m40 x 0m70
Déport maximum - axe tourelle	10m00 avec 80 kg 7m55 avec 200 kg
A. Longueur hors tout	5m12
B/B'. Largeur stab. rentrés/sortis	0m98/3m40
C. Hauteur repliée	2m11

Retour
Sommaire

Demande
de PRIX

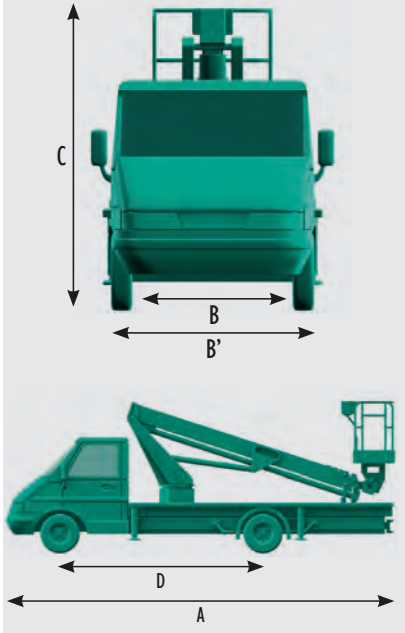
LOCATION
NACELLES

CAMIONS NACELLE DiSTEL®

ARTICULÉES : Diesel sur porteur VL



SCHÉMA



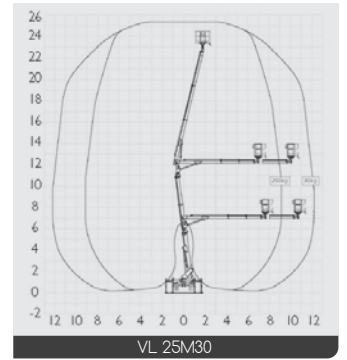
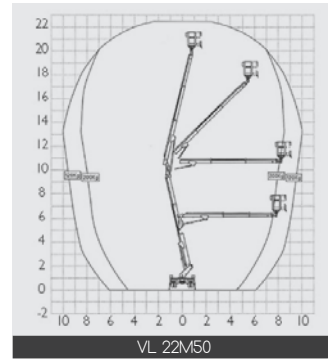
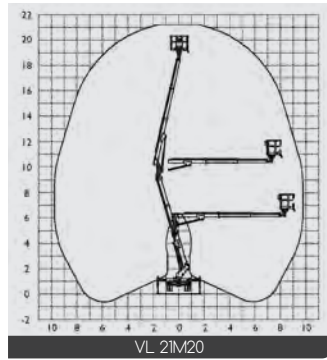
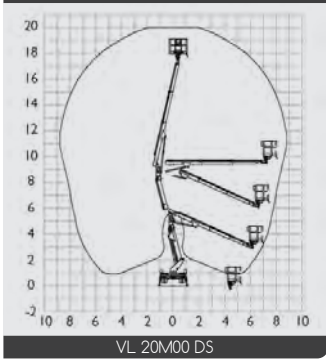
RAPPEL SÉCURITÉ
Après réglage, s'assurer de la bonne tenue des stabilisateurs

CONFORME



Kit de retenue nacelle (voir p. 195)

COURBES



Modèles	VL 20M00 DS	VL 21M20	VL 22M50	VL 25M30
Hauteur de travail	20m00	21m20	22m50	25m30
Hauteur de plancher	18m00	19m20	20m50	23m30
Poids total (P.T.A.C.) / à vide (P.A.V.)	3,5 t./3,35 t.	3,5 t./3,35 t.	3,5 t./3,35 t.	3,5 t./3,35 t.
Charge admissible dans la plate-forme	200 kg (2+1+1)			
Dimensions de la plate-forme	1m40 x 0m70	1m40 x 0m70	1m60 x 0m70	1m40 x 0m70
Déport maximum - axe tourelle	8m50	9m80	10m00 avec 120 kg 8m50 avec 200 kg	11m20 avec 80 kg 8m30 avec 200 kg
A. Longueur hors tout	6m00	6m16	6m35	6m82
B/B'. Largeur stab. rentrés/sortis	2m20/2m30	2m23/3m40	2m20/2m34	2m25/3m55
C. Hauteur repliée	2m44	2m53	2m41	2m50
D. Empattement	2m90	2m90	3m40	3m40

Retour
Sommaire

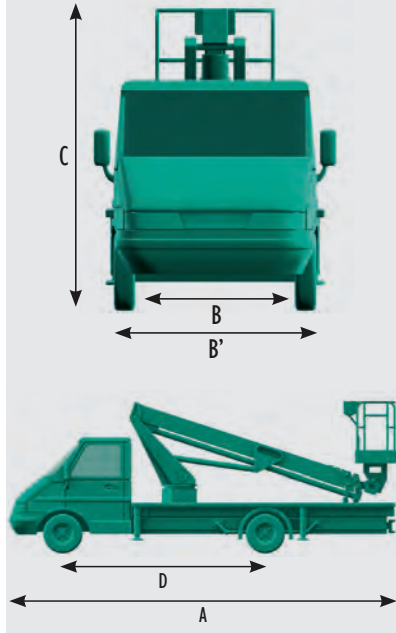
Demande
de PRIX

CAMIONS NACELLE DiSTEL®

ARTICULÉES : Diesel sur porteur VL IVECO



SCHÉMA



RAPPEL SÉCURITÉ

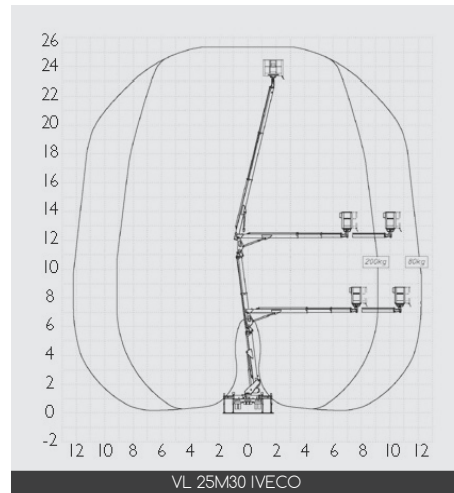
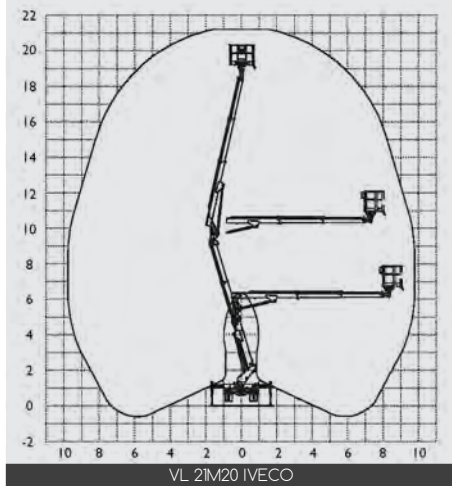
Après réglage, s'assurer de la bonne tenue des stabilisateurs

CONFORME



Kit de retenue nacelle (voir p. 195)

COURBES



Modèles	VL 21M20	VL 25M30
Hauteur de travail	21m20	25m30
Hauteur de plancher	19m20	23m30
Poids total (P.T.A.C.) / à vide (P.A.V.)	3,5 t./3,35 t.	3,5 t./3,35 t.
Charge admissible dans la plate-forme	200 kg (2+1+1)	
Dimensions de la plate-forme	1m40 x 0m70	1m40 x 0m70
Déport maximum - axe tourelle	Entre 7m85 et 9m55	12m20 avec 80 kg 9m20 avec 200 kg
A. Longueur hors tout	6m93	7m59
B/B'. Largeur stab. rentrés/sortis	2m05/3m40	2m06/3m41
C. Hauteur repliée	2m60	2m56
D. Empattement	3m75	3m75

Retour
Sommaire

Demande
de PRIX

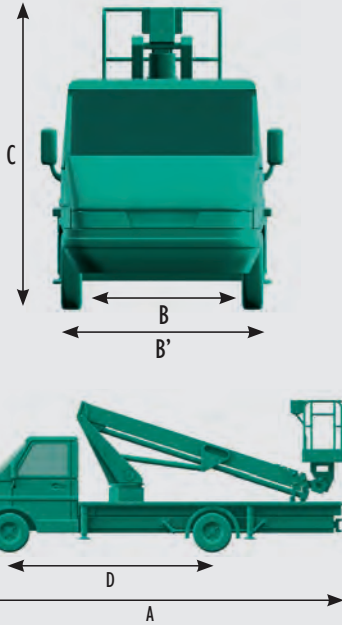
LOCATION
NACELLES

CAMIONS NACELLE DiSTEL®

TÉLESCOPIQUES : Diesel sur porteur VL



SCHÉMA



RAPPEL SÉCURITÉ

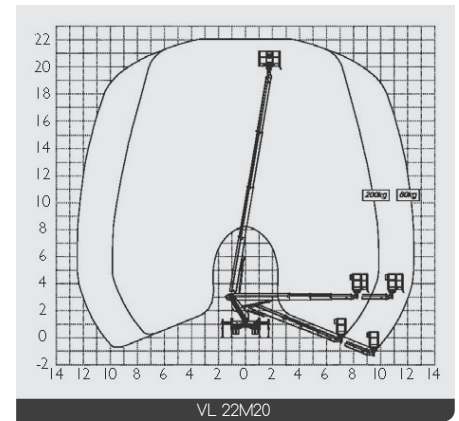
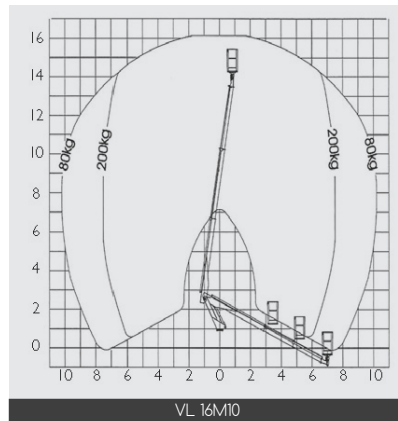
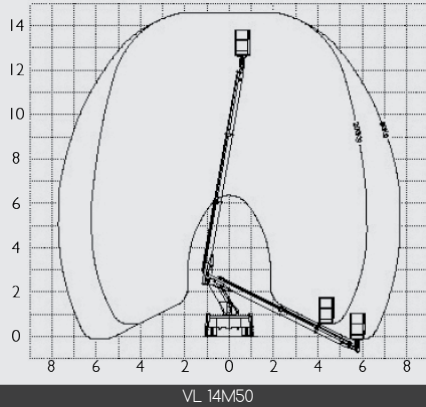
Après réglage, s'assurer de la bonne tenue des stabilisateurs

CONFORME



Kit de retenue nacelle (voir p. 195)

COURBES



Modèles	VL 14M50	VL 16M10	VL 22M20
Hauteur de travail	14m50	16m10	22m20
Hauteur de plancher	12m70	14m30	20m20
Poids total (P.T.A.C.) / à vide (P.A.V.)	3,5 t./3,15 t.	3,5 t./3,35 t.	3,5 t./3,35 t.
Charge admissible dans la plate-forme	200 kg (2+11)		
Dimensions de la plate-forme	1m20 x 0m70	1m60 x 0m70	1m60 x 0m70
Déport maximum - axe tourelle	5m00 avec 80 kg 4m00 avec 200 kg	10m20 avec 80 kg 7m50 avec 200 kg	12m40 avec 80 kg 9m80 avec 200 kg
A. Longueur hors tout	5m66	6m85	6m74
B/B'. Largeur stab. rentrés/sortis	2m10/2m25	2m09/2m17	2m07/3m40
C. Hauteur repliée	2m80	2m77	2m98
D. Empattement	2m64	3m40	3m40

Retour Sommaire

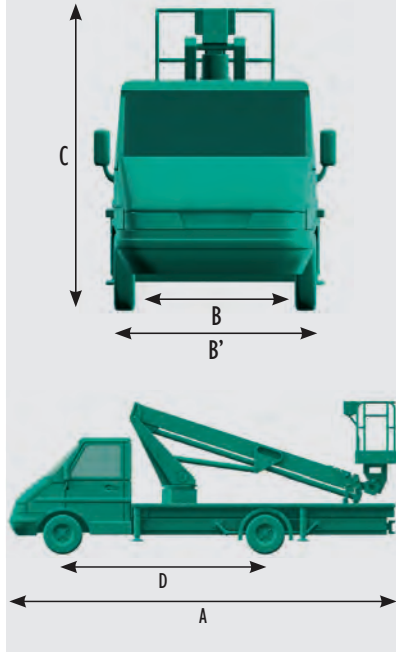
Demande de PRIX

CAMIONS NACELLE DiSTEL®

TÉLESCOPIQUES : Diesel sur porteur VL IVECO



SCHÉMA



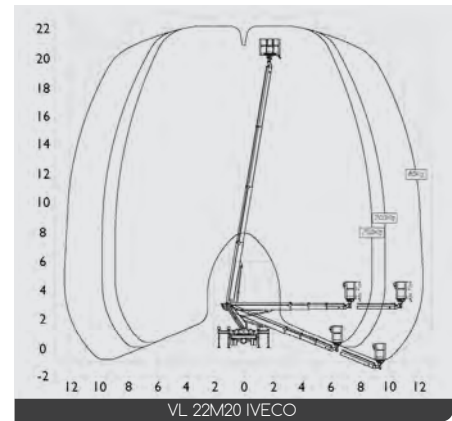
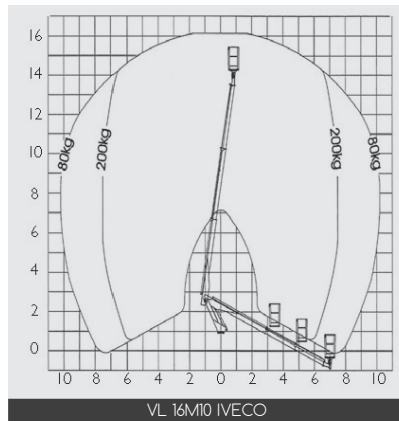
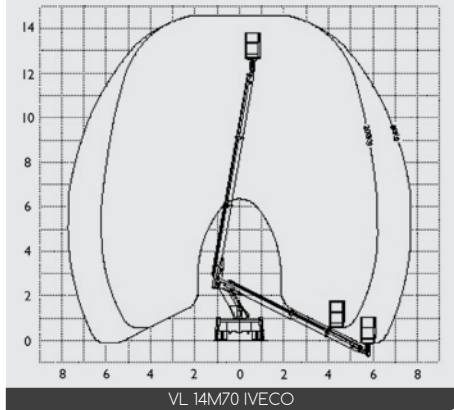
RAPPEL SÉCURITÉ
Après réglage, s'assurer de la bonne tenue des stabilisateurs

CONFORME



Kit de retenue nacelle (voir p. 195)

COURBES



Modèles	VL 14M70	VL 16M10	VL 22M20
Hauteur de travail	14m70	16m10	22m20
Hauteur de plancher	12m70	14m30	20m20
Poids total (P.T.A.C.) / à vide (P.A.V.)	3,5 t./3,35 t.	3,5 t./3,35 t.	3,5 t./3,35 t.
Charge admissible dans la plate-forme	200 kg (80+120)		250 kg (80+170)
Dimensions de la plate-forme	1m20 x 0m70	1m60 x 0m70	1m40 x 0m70
Déport maximum - axe tourelle	7m70 avec 80 kg 6m20 avec 200 kg	10m20 avec 80 kg 7m50 avec 200 kg	12m30 avec 80 kg 8m80 avec 250 kg
A. Longueur hors tout	6m94	7m41	7m65
B/B'. Largeur stab. rentrés/sortis	2m06/2m23	2m06/2m16	2m07/3m40
C. Hauteur repliée	2m71	2m80	2m85
D. Empattement	3m75	3m75	3m75

Retour
Sommaire

Demande
de PRIX

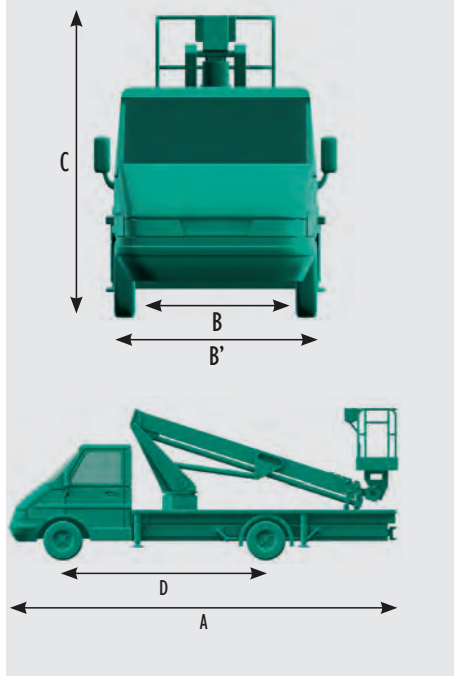
LOCATION
NACELLES

CAMIONS NACELLE DiSTEL®

TÉLESCOPIQUE, PENDULAIRE : Diesel sur porteur VL IVECO



SCHÉMA



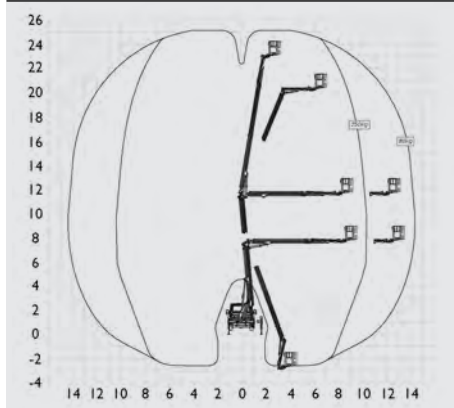
RAPPEL SÉCURITÉ
Après réglage, s'assurer de la bonne tenue des stabilisateurs

CONFORME
CE



Kit de retenue nacelle (voir p. 195)

COURBES



Retour
Sommaire

Demande
de PRIX

Modèle	VL 25M10 IVECO
Hauteur de travail	25m10
Hauteur de plancher	23m10
Poids total (P.T.A.C.) / à vide (P.A.V.)	3,5 t./3,35 t.
Charge admissible dans la plate-forme	250 kg (2+11)
Dimensions de la plate-forme	1m40 x 0m70
Déport maximum - axe tourelle	14m35 avec 80 kg 10m35 avec 250 kg
A. Longueur hors tout	6m29
B/B'. Largeur stab. rentrés/sortis	2m07/3m40
C. Hauteur repliée	2m90
D. Empattement	3m00

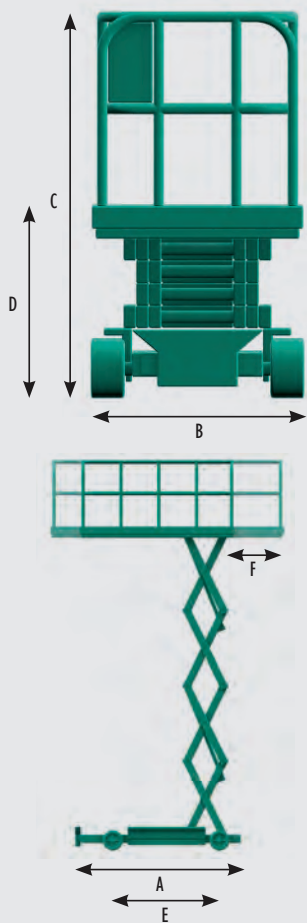
ZÈBRE

CISEAUX : Compacte, Électrique

DiSTEL 



SCHÉMA



RAPPEL SÉCURITÉ
 Dérouler totalement la rallonge avant la mise en charge de la PEMP

CONFORME



Kit de retenue nacelle (voir p. 195)

Retour
Sommaire

Demande
de **PRIX**

* Usage extérieur possible sous certaines conditions, nous consulter.

Modèles	770CE	820CE	990CE	1000CE	1200CE	1400CE
Hauteur de travail	7m76	8m18	10m00	10m14	12m00	13m80
Hauteur de plancher	5m76	6m18	8m00	8m14	10m00	11m80
Poids total	1 590 kg	1 730 kg	2 160 kg	2 330 kg	2 630 kg	3 170 kg
Charge admissible dans la plate-forme	230 kg (2+1) Usage intérieur	350 kg (2+1+1) Usage int./ext.*	230 kg (2+1) Usage intérieur	450 kg (2+1+1) Usage int./ext.*	300 kg (2+1+1) Usage int./ext.*	350 kg (2+1+1) Usage intérieur
Dimensions de la plate-forme	1m65 x 0m70	2m30 x 0m80	2m30 x 0m80	2m30 x 1m20	2m30 x 1m20	2m30 x 1m20
A/B. Longueur/Largeur hors tout	1m89/0m79	2m48/0m81	2m48/0m81	2m48/1m20	2m48/1m20	2m48/1m20
C/D. Hauteur repliée avec/sans garde-corps	2m00/0m89	1m99/0m87	2m17/1m33	2m26/1m14	2m38/1m26	2m50/1m65 Mi-hauteur : 2m08
E. Empattement	1m38	1m86	1m86	1m86	1m86	1m86
F. Extension de la plate-forme	0m92	0m92	0m92	0m92	0m92	0m92

LOCATION
NACELLES

ZÈBRE

CISEAUX : Électrique, Large

DiSTEL



RAPPEL SÉCURITÉ
 Une distance d'éloignement de 5m00 doit être conservée avec les lignes haute tension supérieures à 50 000 volts

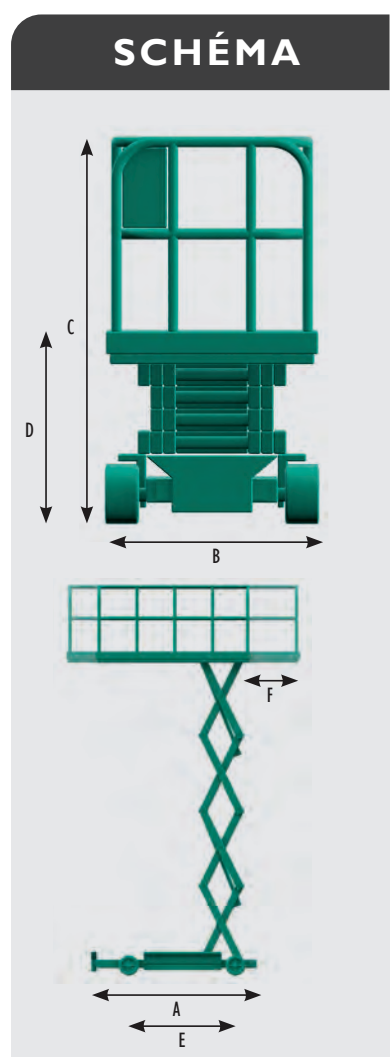
CONFORME



Kit de retenue nacelle (voir p. 195)

Retour Sommaire

Demande de PRIX



Modèles	1000EL	1200EL
Hauteur de travail	10m20	12m14
Hauteur de plancher	8m20	10m14
Poids total	3 380 kg	3 720 kg
Charge admissible dans la plate-forme	565 kg (2+111)	450 kg (2+111)
Dimensions de la plate-forme	2m50 x 1m54	2m50 x 1m54
A/B. Longueur/Largeur hors tout	2m65/1m80	2m65/1m80
C/D. Hauteur repliée avec/sans garde-corps	2m37/1m30	2m54/1m40
E. Empattement	1m87	1m87
F. Extension de la plate-forme	1m20	1m20

LOCATION
NACELLES

ZÈBRE

CISEAUX : Hybride, Stabilisateurs, Électrique, Longue

DiSTEL



HYBRIDE

RAPPEL SÉCURITÉ

Dérouler totalement la rallonge avant la mise en charge de la PEMP

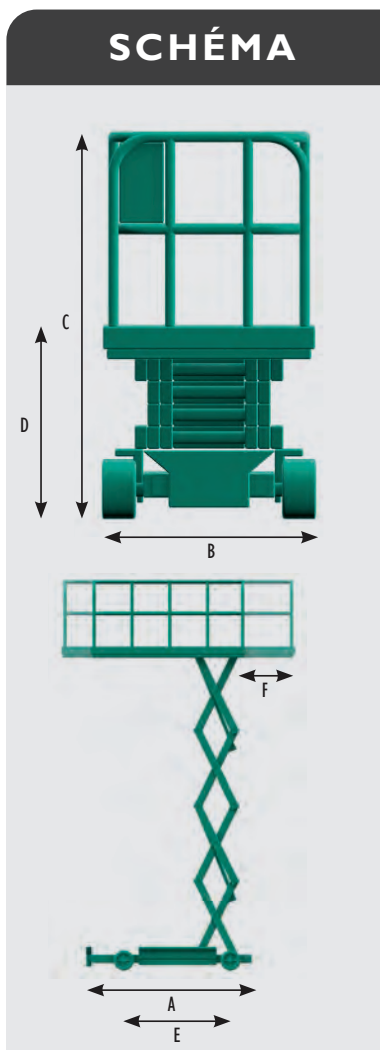
CONFORME



Kit de retenue nacelle (voir p. 195)



NOUVEAUTÉ HYBRIDE



Modèles	1500HSEL	1800HSEL
Hauteur de travail	15m00	18m00
Hauteur de plancher	13m00	16m00
Poids total	7788 kg	8318 kg
Charge admissible dans la plate-forme	750 kg (2+1111) Usage int./ext.	750 kg (2+1111) Usage int./ext.
Dimensions de la plate-forme	3m82 x 1m89	3m82 x 1m89
A/B. Longueur/Largeur hors tout	4m40/2m30	4m40/2m30
C/D. Hauteur repliée avec/sans garde-corps	3m05/2m19	3m15/2m29
E. Empattement	2m76	2m76
F. Extension de la plate-forme	0m93 + 0m93	0m93 + 0m93

Retour Sommaire

Demande de PRIX



ZÈBRE

CISEAUX : Stabilisateurs, Diesel, 4x4, Compacte

DiSTEL 



RAPPEL SÉCURITÉ
 Dans une PEMP, rester toujours au contact du plancher de la plate-forme

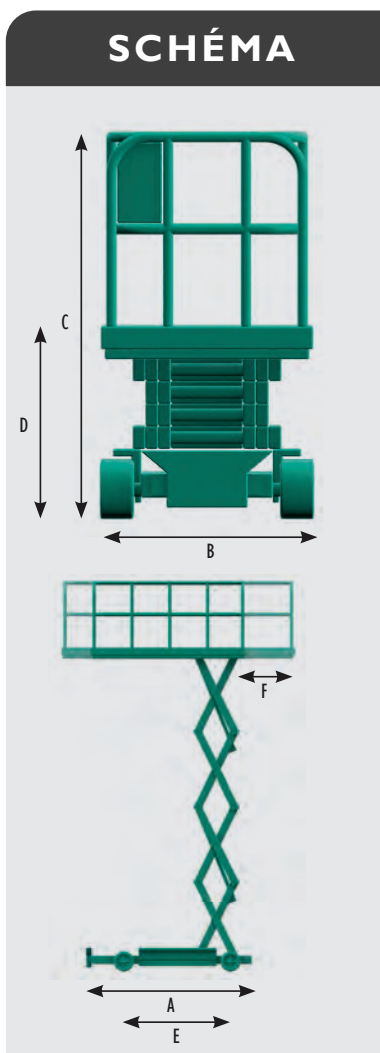
CONFORME








Kit de retenue nacelle (voir p. 195)

Retour
Sommaire

Demande
de PRIX



Modèles	1200SDXC (ancien modèle)	1200SDXC (nouveau modèle)	1200SDX	1500SDX	1800SDX
Hauteur de travail	12m14	12m15	12m00	15m00	18m00
Hauteur de plancher	10m14	10m15	10m00	13m00	16m00
Poids total	3 830 kg	4 060 kg	5 510 kg	6 340 kg	7 300 kg
Charge admissible dans la plate-forme	450 kg 	450 kg 	700 kg 	500 kg 	500 kg 
Dimensions de la plate-forme	2m50 x 1m54	2m50 x 1m54	4m00 x 1m80	4m00 x 1m80	4m00 x 1m80
A/B. Longueur/Largeur hors tout	3m00/1m80	3m17/1m80	4m12/2m25	4m12/2m25	4m12/2m25
C/D. Hauteur repliée avec/sans garde-corps	2m54/1m68	2m55/1m70	2m57/1m71	2m77/1m95	2m97/2m16
E. Empattement	1m87	1m87	2m75	2m75	2m75
F. Extension de la plate-forme	1m20	1m20	1m00 + 1m00	1m00 + 1m00	1m00 + 1m00

LOCATION
NACELLES

ZÈBRE

CISEAUX : Stabilisateurs, Diesel, 4x4, Longue



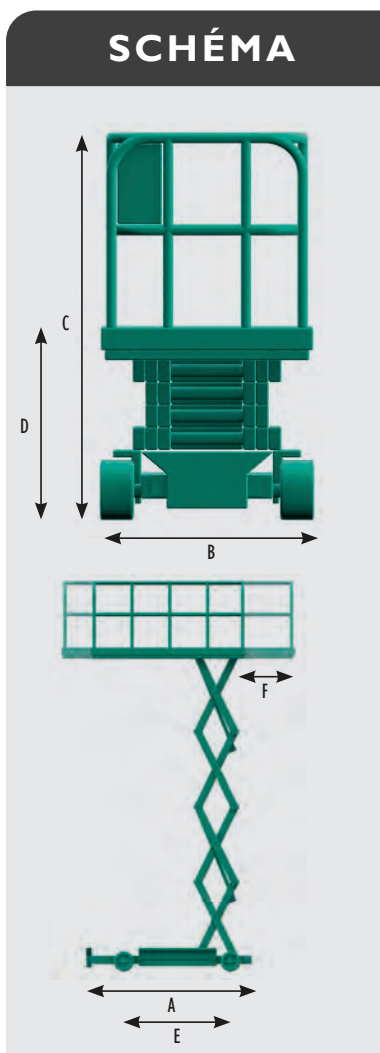
RAPPEL SÉCURITÉ

R486 CNAMTS :
Pour travailler avec une PEMP de type 1 ou 3, il est nécessaire d'être 2 personnes ; un conducteur et un surveillant

CONFORME



Kit de retenue nacelle (voir p. 195)



Retour Sommaire

Demande de PRIX

Modèles	1200SDXL	1500SDXL	1800SDXL
Hauteur de travail	12m00	15m00	18m00
Hauteur de plancher	10m00	13m00	16m00
Poids total	5 700 kg	6 530 kg	7 360 kg
Charge admissible dans la plate-forme	700 kg (2+1111)	500 kg (2+1111)	500 kg (2+1111)
Dimensions de la plate-forme	5m30 x 1m90	5m30 x 1m90	5m30 x 1m90
A/B. Longueur/Largeur hors tout	5m30/2m25	5m30/2m25	5m30/2m25
C/D. Hauteur repliée avec/sans garde-corps	2m57/1m71	2m77/1m91	2m99/2m11
E. Empattement	2m75	2m75	2m75
F. Extension de la plate-forme	1m00 + 1m00	1m00 + 1m00	1m00 + 1m00

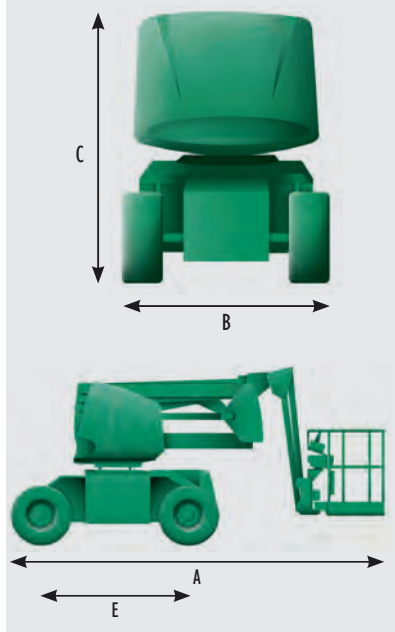


MAMMOUTH

ARTICULÉES : Diesel, Pendulaire, 4x4



SCHÉMA



RAPPEL SÉCURITÉ

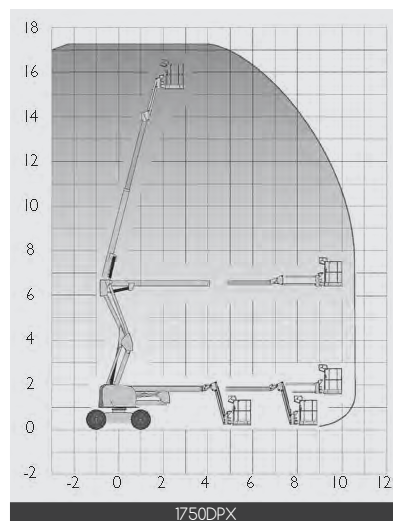
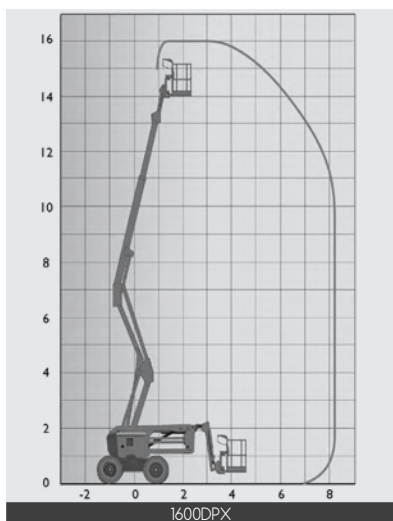
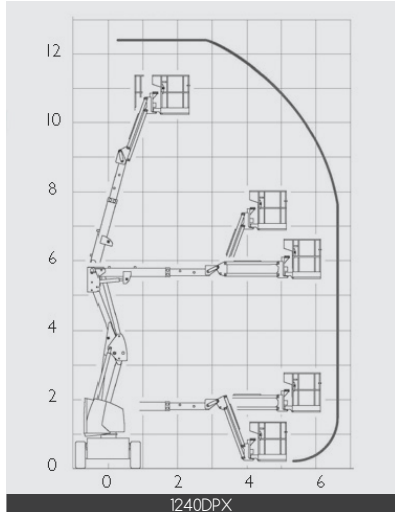
Dans une PEMP, rester toujours au contact du plancher de la plate-forme

CONFORME



Kit de retenue nacelle (voir p. 195)

COURBES



Modèles	1240DPX	1600DPX	1750DPX
Hauteur de travail	12m40	16m00	17m30
Hauteur de plancher	10m40	14m00	15m30
Poids total	5 620 kg	de 6 200 à 7 100 kg	7 950 kg
Charge admissible dans la plate-forme	230 kg (2+111)	230 kg (2+111)	230 kg (2+111)
Dimensions de la plate-forme	1m50 x 0m80	1m80 x 0m80	1m80 x 0m80
Déport maximum - axe tourelle	6m60	8m30	10m60
A/B. Longueur/Largeur hors tout	5m50/1m90	6m75/2m30	7m50/2m25
Largeur essieux déployés	----	----	----
C. Hauteur repliée	2m20	2m30	2m20
E. Empattement	1m92	2m10	2m00
Déport arrière	----	0m10	----

Retour Sommaire

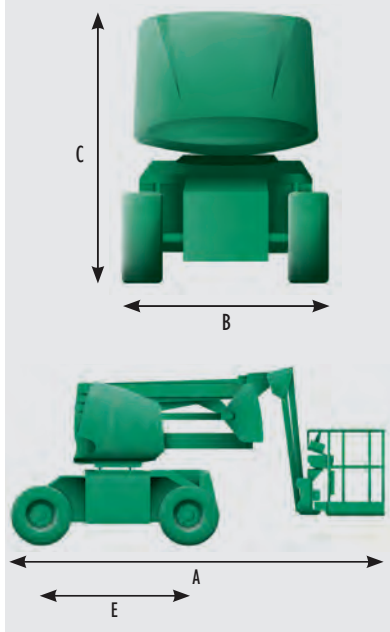
Demande de PRIX

MAMMOUTH

ARTICULÉES : Diesel, Pendulaire, 4x4



SCHÉMA



RAPPEL SÉCURITÉ

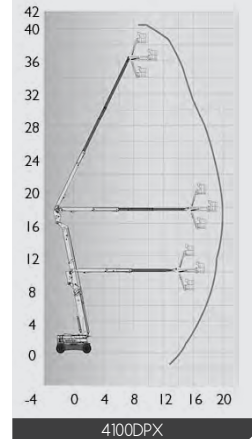
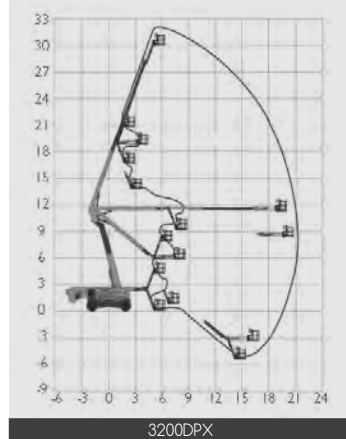
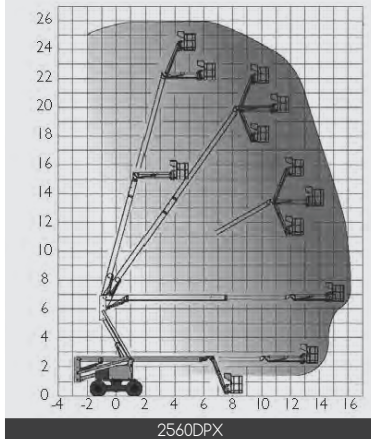
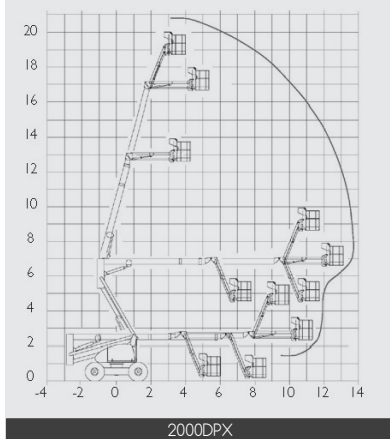
Dans une PEMP, rester toujours au contact du plancher de la plate-forme

CONFORME
CE



Kit de retenue nacelle (voir p. 195)

COURBES



Modèles	2000DPX	2560DPX	3200DPX	4100DPX
Hauteur de travail	20m65	25m60	31m80	41m50
Hauteur de plancher	18m65	23m60	29m80	39m50
Poids total	12 260 kg	15 950 kg	21 100 kg	23 100 kg
Charge admissible dans la plate-forme	230 kg (2+111)	230 kg (2+111)	250 kg (2+111)	230 kg (2+111)
Dimensions de la plate-forme	1m80 x 0m80	1m80 x 0m80	2m44 x 0m80	2m44 x 0m80
Déport maximum - axe tourelle	13m90	16m20	21m30	19m80
A/B. Longueur/Largeur hors tout	9m20/2m38	12m00/2m38	11m16/2m53	12m80/2m50
Largeur essieux déployés	----	----	3m33	3m30
C. Hauteur repliée	2m71	2m67	2m70	2m99
E. Empattement	2m80	2m80	3m50	3m50
Déport arrière	----	1m76	3m30	3m88

Retour Sommaire

Demande de PRIX

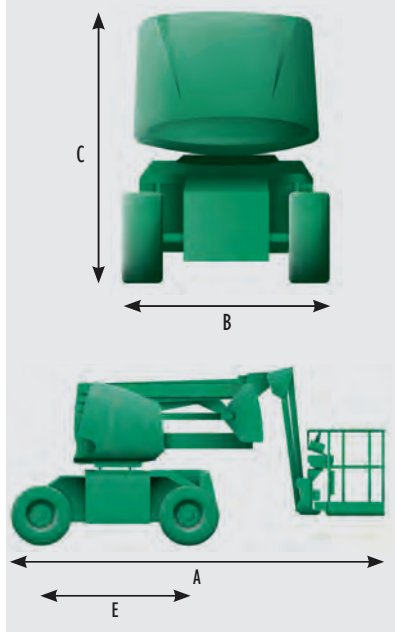
MAMMOUTH

ARTICULÉES : Diesel, Pendulaire, 4x4, roues directrices

DiSTEL



SCHÉMA



RAPPEL SÉCURITÉ

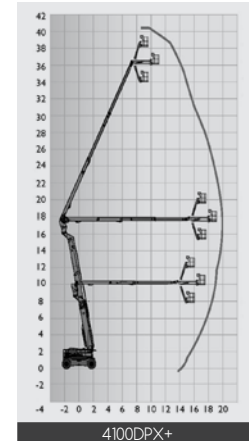
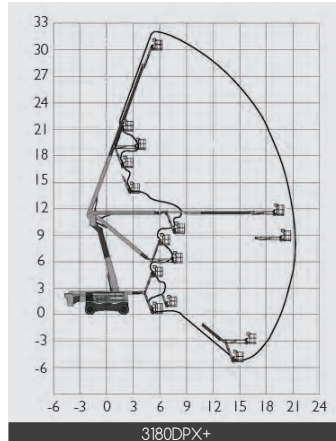
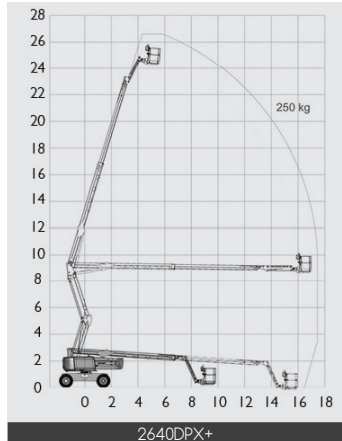
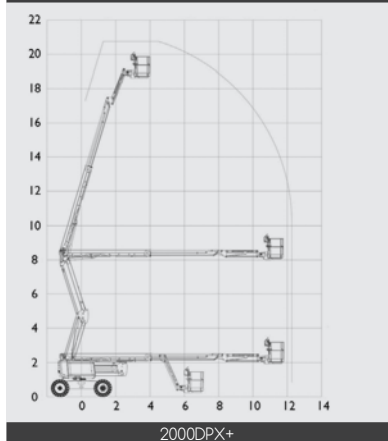
Art. R. 4323-55 :
Pour conduire une PEMP,
la formation est obligatoire

CONFORME



Kit de retenue nacelle
(voir p. 195)

COURBES



Modèles	2000DPX+	2640DPX+	3180DPX+	4100DPX+
Hauteur de travail	20m60	26m40	31m80	41m50
Hauteur de plancher	18m60	24m40	29m80	39m50
Poids total	9 600 kg	15 500 kg	20 100 kg	23 900 kg
Charge admissible dans la plate-forme	230 kg (2+1)	250 kg (2+1)	250 kg (2+1)	230 kg (2+1)
Dimensions de la plate-forme	1m83 x 0m80	2m44 x 0m91	2m44 x 0m91	2m44 x 0m91
Déport maximum - axe tourelle	12m20	17m50	21m60	20m10
A/B. Longueur/Largeur hors tout	8m80/2m42	11m80/2m48	11m70/2m53	13m10/2m53
Largeur essieux déployés	---	---	3m30	3m30
C. Hauteur repliée	2m93	2m97	2m80	2m99
E. Empattement	2m45	2m80	3m50	3m50
Déport arrière	0m15	0m76	3m30	3m88

Retour
Sommaire

Demande
de PRIX



NOS AGENCES & SERVICES

AGENCE DE STRASBOURG-NORD

1A Rue des Carrières
ZI Nord - 67170 BRUMATH
☎ 03 88 51 81 81
✉ vente67@distel.fr
✉ location67@distel.fr

AGENCE DE STRASBOURG-SUD

38 A route Industrielle de la Hardt
ZI ZAC Bugatti - 67120 MOLSHEIM
☎ 03 90 40 08 70
✉ vente671@distel.fr
✉ location671@distel.fr

AGENCE DE MULHOUSE

Rue de la Charente
Pôle 430 - 68270 WITTENHEIM
☎ 03 89 57 07 60
✉ vente68@distel.fr
✉ location68@distel.fr

AGENCE DE METZ

Boucle des Dinandiers
ZI Ste Agathe - 57290 FAMECK
☎ 03 82 54 80 71
✉ vente57@distel.fr
✉ location57@distel.fr

NORME

Le Service Règlementation
☎ 03 90 29 15 77
✉ reglementation@distel.fr

FORMATION

Le Service Formation
☎ 03 90 29 15 77
✉ formation@distel.fr

VÉRIFICATION

Le Service Vérification
☎ 03 90 29 15 72
✉ verification@distel.fr