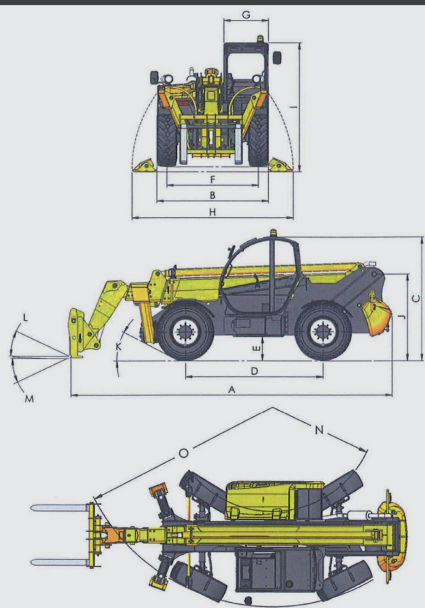


HIPPO 40.14

4 roues motrices et directrices



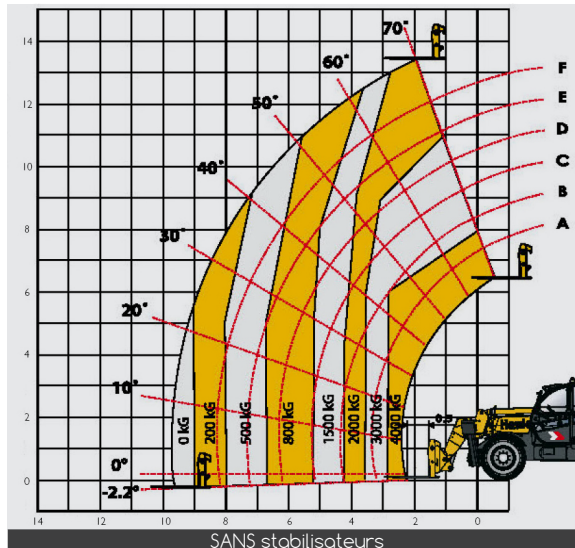
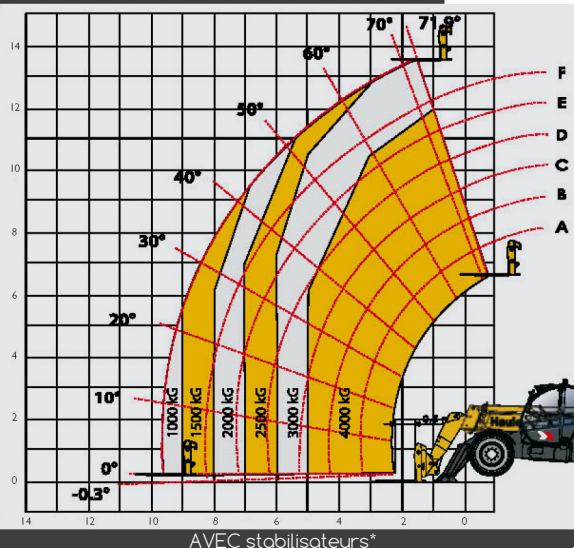
SCHÉMA



RAPPEL SÉCURITÉ
 R482 : Le CACES® est vivement recommandé

CONFORME
 CE

COURBES



OPTIONS

- 3 possibilités :
- Fourche (de base)
 - Flèche
 - Godet

Modèle	40.14
Poids à vide avec fourches	10 420 kg
Charge maximale*	4 000 kg
Hauteur de levage*	13m60
Portée maximale*	9m80
Hauteur à charge maximale*	12m00
Portée à charge maximale*	5m00
Charge à hauteur maximale*	3 000 kg
Charge à portée maximale*	1 000 kg
A. Longueur	6m47
B/H. Largeur/Largeur hors tout	2m45/3m50
C. Hauteur hors tout	2m60
N/O. Rayon de braquage int./ext.	2m50/4m50