

DiSTEL 

**Location Chariots
TÉLESCOPIQUES
ACCESSOIRES
PACK LOCATION**



Location chariots

PAGE 186 À 193

LES CHARIOTS TÉLESCOPIQUES

HIPPO 40.10	Page 188
MULET 38.14	Page 189
HIPPO 40.14	Page 190
HIPPO 40.17	Page 191

LES ACCESSOIRES

Page 192

LE PACK LOCATION

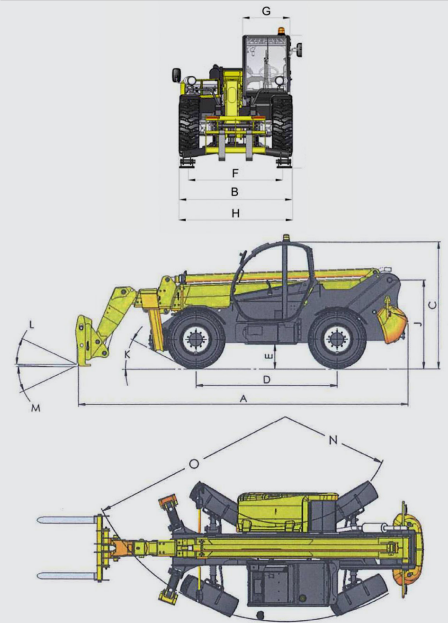
Page 193

HIPPO 40.10

4 roues motrices et directrices



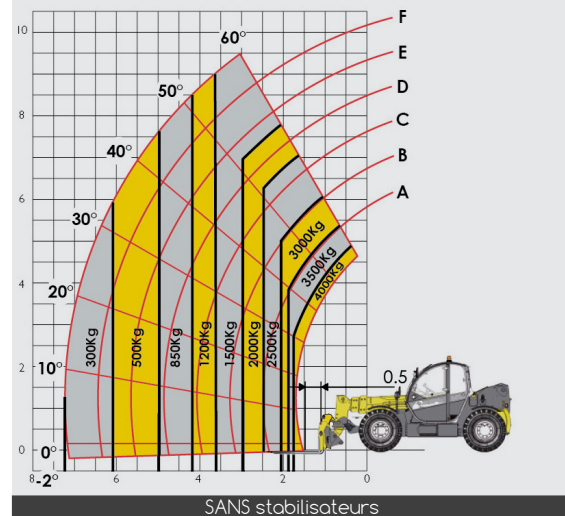
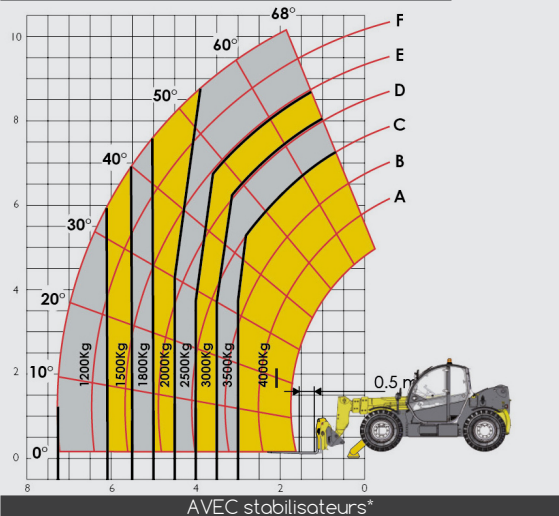
SCHÉMA



RAPPEL SÉCURITÉ
 R482 : Le CACES® est vivement recommandé

CONFORME
 CE

COURBES



OPTIONS

- 3 possibilités :
- Fourche (de base)
 - Flèche
 - Godet

Modèle	40.10
Poids à vide avec fourches	8 740 kg
Charge maximale*	4 000 kg
Hauteur de levage*	10m00
Portée maximale*	7m20
Hauteur à charge maximale*	7m00
Portée à charge maximale*	3m00
Charge à hauteur maximale*	2 500 kg
Charge à portée maximale*	1 200 kg
A. Longueur	4m96
B/H. Largeur/Largeur hors tout	2m23/2m25
C. Hauteur hors tout	2m42
N/O. Rayon de braquage int./ext.	2m55/4m80

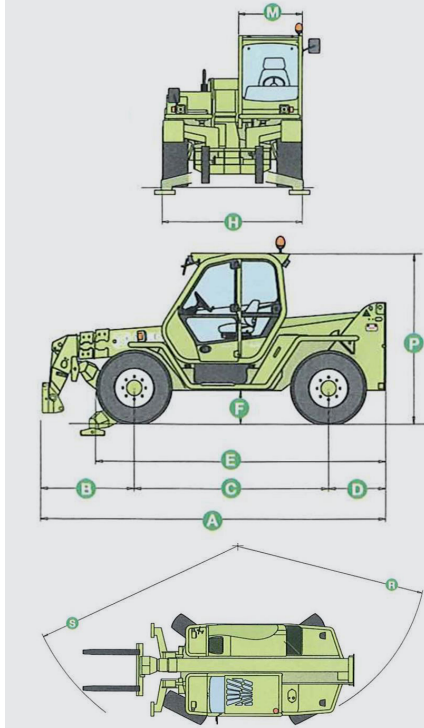


MULET 38.14

4 roues motrices et directrices



SCHÉMA



RAPPEL SÉCURITÉ

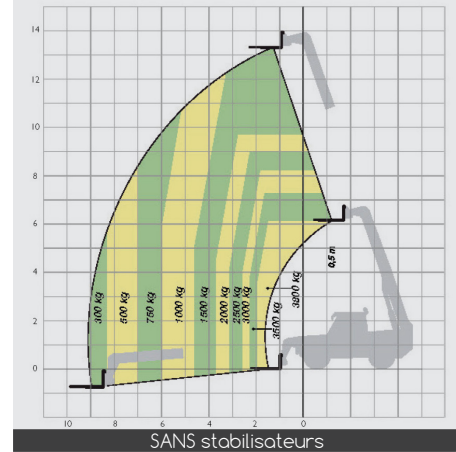
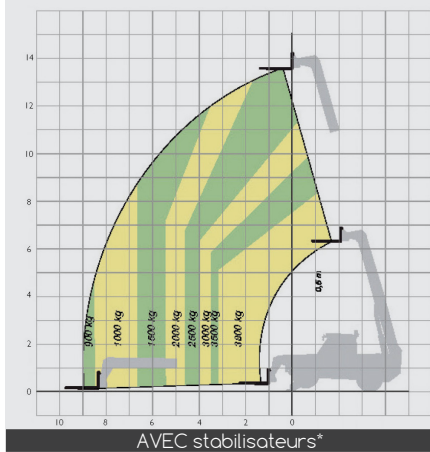
↗

R482 : Le CACES® est vivement recommandé

CONFORME



COURBES



OPTIONS

- 4 possibilités :
- Fourche (de base)
 - Flèche
 - Godet
 - Crochet sur tablier

Modèle	38.14
Poids à vide avec fourches	9 050 kg
Charge maximale*	3 800 kg
Hauteur de levage*	13m60
Portée maximale*	9m10
Hauteur à charge maximale*	8m00
Portée à charge maximale*	3m30
Charge à hauteur maximale*	2 500 kg
Charge à portée maximale*	900 kg
A/H. Longueur/Largeur	5m59/2m22
P. Hauteur hors tout	2m44
R/S. Rayon de braquage int./ext.	3m92/5m04

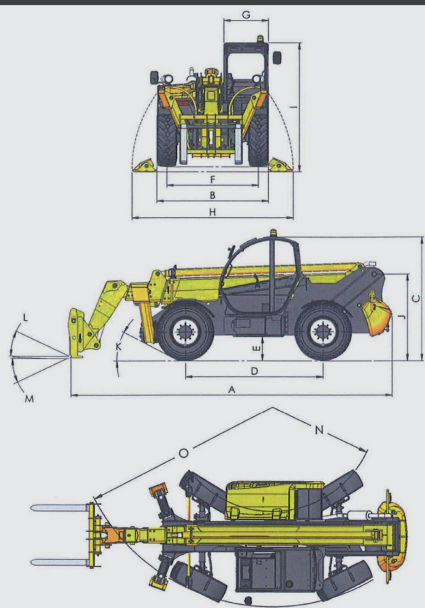


HIPPO 40.14

4 roues motrices et directrices



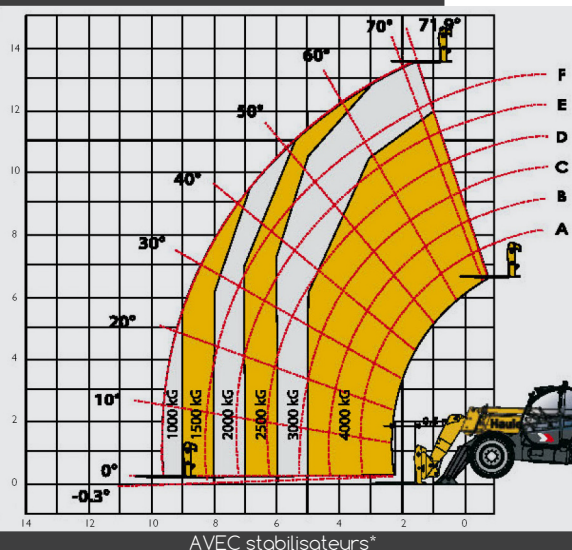
SCHÉMA



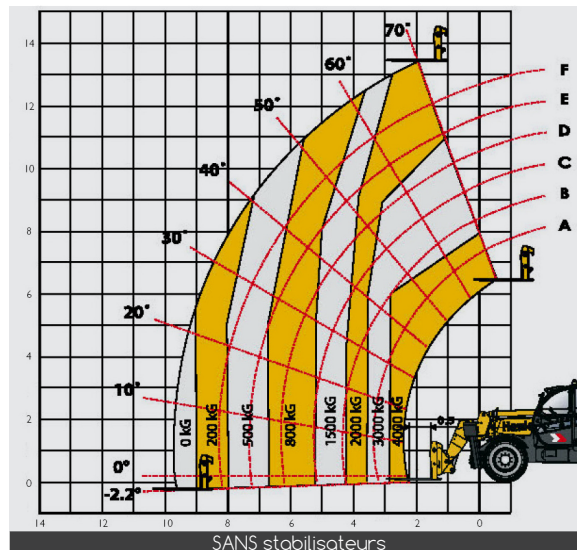
RAPPEL SÉCURITÉ
 R482 : Le CACES® est vivement recommandé

CONFORME
 CE

COURBES



AVEC stabilisateurs*



SANS stabilisateurs

OPTIONS

- 3 possibilités :
- Fourche (de base)
 - Flèche
 - Godet

Modèle	40.14
Poids à vide avec fourches	10 420 kg
Charge maximale*	4 000 kg
Hauteur de levage*	13m60
Portée maximale*	9m80
Hauteur à charge maximale*	12m00
Portée à charge maximale*	5m00
Charge à hauteur maximale*	3 000 kg
Charge à portée maximale*	1 000 kg
A. Longueur	6m47
B/H. Largeur/Largeur hors tout	2m45/3m50
C. Hauteur hors tout	2m60
N/O. Rayon de braquage int./ext.	2m50/4m50

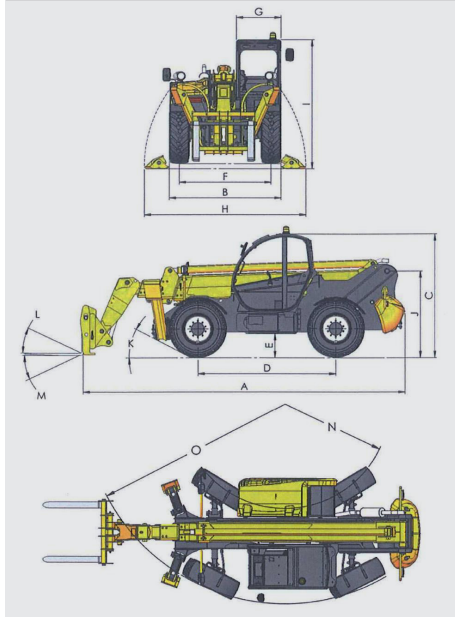
Retour
 Menu

HIPPO 40.17

4 roues motrices et directrices



SCHÉMA

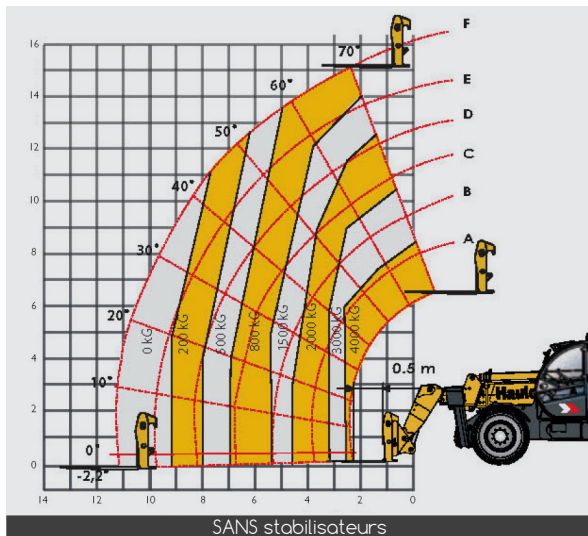
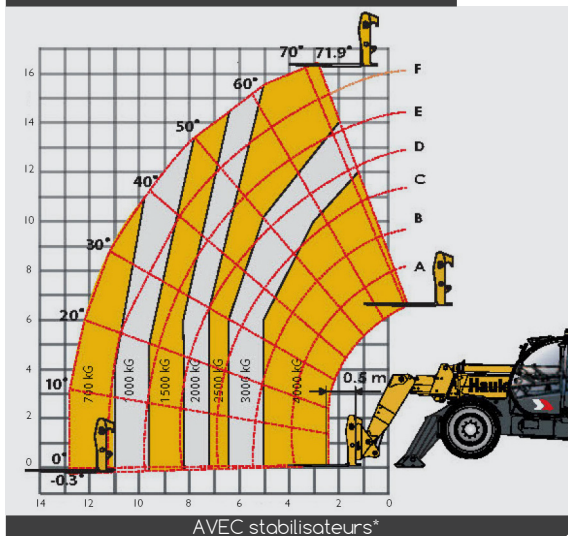


RAPPEL SÉCURITÉ
 ↗
 R482 : Le CACES® est vivement recommandé

CONFORME



COURBES



OPTIONS

- 3 possibilités :
- Fourche (de base)
 - Flèche
 - Godet

Modèle	40.17
Poids à vide avec fourches	11 710 kg
Charge maximale*	4 000 kg
Hauteur de levage*	16m70
Portée maximale*	12m85
Hauteur à charge maximale*	12m00
Portée à charge maximale*	5m00
Charge à hauteur maximale*	2 500 kg
Charge à portée maximale*	700 kg
A. Longueur	6m73
B/H. Largeur/Largeur hors tout	2m45/3m50
C. Hauteur hors tout	2m60
N/O. Rayon de braquage int./ext.	2m50/4m50



LES ACCESSOIRES

chariots HIPPO

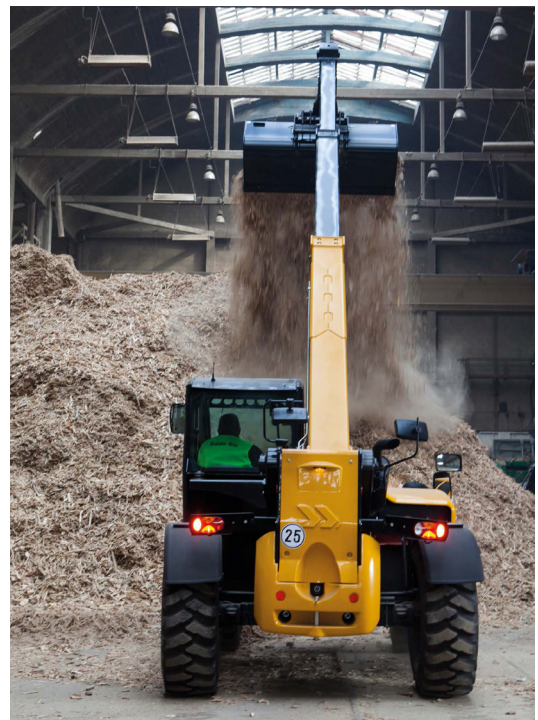
L'équipe commerciale DiSTEL vous aide à choisir l'accessoire adapté aux travaux à effectuer.



Fourches (de base)



Flèche



Godet

Retour
Menu



PACK LOCATION

chariot + nacelle

*en louant un chariot télescopique
+ une nacelle élévatrice,
vos coûts de transport sont réduits.*

L'EXAMEN D'ADÉQUATION

L'équipe commerciale DISTEL vous aide à choisir le chariot et la nacelle les mieux adaptés au travail à effectuer et à l'environnement.

CONTRÔLES SYSTÉMATIQUES

Les chariots et nacelles DISTEL sont contrôlés et remis en état par les techniciens DISTEL.



LA LIVRAISON

Les livreurs DISTEL vous livrent rapidement et si besoin, vous expliquent la prise de poste de la nacelle.

ASSISTANCE TECHNIQUE

Les techniciens DISTEL sont spécialisés pour intervenir rapidement.

Retour
Menu